



Fazer bem, sempre



Uma unidade industrial moderna



AL - FÁBRICA DE MATERIAL ELÉCTRICO, S.A.

Estamos na Marinha Grande, na região centro de Portugal.

Somos uma unidade industrial equipada com tecnologia moderna de concepção e produção, respeitando os mais exigentes padrões internacionais de qualidade.

A **AL** foi constituída em 9 de Abril de 1984 e alterada para Sociedade Anónima em 6 de Novembro de 1996. Somos uma empresa sólida com largos anos de experiência no sector eléctrico e electrónico. Fabricamos e comercializamos uma vasta gama de caixas e quadros destinados a circuitos eléctricos, de água e de gás, bem como uma gama complementar de equipamentos de iluminação e telecomunicações.

A nível produtivo apresentamos vários processos específicos e autónomos:

- Injecção e compressão de polímeros
- Produção de dispositivos electrónicos

A nível de concepção e design somos autónomos e concebemos todos os nossos produtos, pretendemos dar continuidade ao objectivo de

fazer bem, sempre.

Para o fabrico dos nossos produtos, utilizamos como matérias-primas PVC, ABS, Policarbonato, Poliestireno, Poliamida e Poliéster reforçado a fibra de vidro, sendo garantida a conformidade com as normas nacionais e internacionais em vigor e regulamentos de segurança.

Estamos actualmente entre os principais fabricantes nacionais de material eléctrico para a construção civil.

No ano de 1997 e 1998 foi seleccionada como "PME Excelência" dada a qualidade geral da nossa gestão e dos nossos indicadores económico-financeiros.

Desde 2008 somos “PME Líder”

No sentido de incrementar o negócio, temos vindo a desenvolver esforços no mercado externo com parcerias em Espanha e Polónia, de forma a assegurar uma permanente atitude de qualidade perante os nossos clientes.

Em 1998, realizámos diversos investimentos, de onde destacamos a nova e moderna unidade industrial que emprega, actualmente, cerca de 160 trabalhadores e que se encontra vocacionada para a melhoria das condições de trabalho, para os ganhos de produtividade e optimização dos processos, bem como para a melhoria contínua dos produtos e assistência após venda.

A AL foi reconhecida com o Certificado de Qualidade nº.2000/CEP. 1081 em 23 de Fevereiro de 2000, do Sistema da Qualidade Norma NP EN ISO 9002: 1995.

Em 26 de Março de 2003, o nosso Sistema de Gestão de Qualidade foi certificado pela nova Norma NP EN ISO 9001:2000.

Desde 2005, que mantemos um acordo comercial/ produtivo com a empresa espanhola Uriarte Safybox, o que veio alargar a gama de artigos disponíveis no mercado, bem como reforçar a nossa presença no mercado mundial, estando presente em mais de 60 países.

Em 2007, numa nova perspectiva e devido às solicitações de mercado, começámos a disponibilizar caixas e quadros equipados, onde se destacam as centralizações de contagem, caixas de contagem para baixa tensão especial (BTE), portinholas equipadas e recentemente quadros de colunas. Devido ao crescimento desta área de negócio, em 2009 adquirimos um equipamento de corte por jacto de água da mais recente tecnologia para mecanização de invólucros, disponibilizando também este tipo de serviço aos nossos clientes.

Em 27 de Julho de 2010, o nosso Sistema de Gestão de Qualidade foi certificado pela nova norma NP EN ISO 9001:2008.



índice de produtos

07

ABRAÇADEIRAS

- 08 Abraçadeira aperto mecânico
- 09 Abraçadeira clip
- 10 Abraçadeira clip de encaixe



11

BOQUILHAS / BUCINS / TAMPÕES / BATENTES / UNIÕES

- 12 Boquilhas, bucins e tampões
- 13 Batentes e uniões



15

ILUMINAÇÃO DE EMERGÊNCIA

- 16 Iluminação de emergência Série Elite
- 17 Iluminação de emergência Série Slim
- 18 Kit de emergência para iluminação fluorescente
- 19 Acessórios de iluminação de emergência
- 20 Pictogramas



21

CAIXAS PARA INSTALAÇÃO / CAIXAS MEDIÇÃO TERRA / TAMPAS VISITA TR

- 22 Caixas para instalação embebidas
- 24 Tampas de caixas para instalação embebidas
- 25 Caixas para instalações à superfície
- 26 Caixas estanques para instalação à superfície
- 27 Caixas de medição de terra
- 28 Tampas de visita TR



29

CAIXAS DE CONTADOR / CAIXAS DE TELECONTAGEM / CAIXAS DE COLUNA

- 30 Caixas de contador
- 37 Caixas de telecontagem
- 38 Caixas de coluna



39

PORTINHAS / CAIXAS DE DISTRIBUIÇÃO

- 40 Portinholas
- 45 Portinholas de produção
- 46 Caixas de distribuição



49

CAIXAS CA

- 50 Caixas CA
- 51 Caixas CA acessórios



53

CAIXAS BRES

- 54 Caixas BRES
- 55 Caixas BRES acessórios



57

PLACAS DE BORNE / BARRAMENTOS BORNES / PLACA PPC / ELÉCTRODOS DE TERRA

- 58 Placas de bornes
- 60 Barramentos e bornes
- 61 Placas de protecção de cabos
- 62 Eléctrodos de terra





63

QUADROS

64 Quadros de montagem superficial
65 Quadros de montagem encastrada



69

QUADROS PARA APLICAÇÕES ESPECIAIS / QUADROS DE OBRAS

70 Quadros para aplicações especiais
71 Quadros de obras



75

QUADROS DE NÍVEL

76 Quadros de nível



77

BASES PORTA-FUSÍVEIS UNIPOLARES

78 Bases porta fusíveis BUC NH
79 Bases unipolares para fusíveis NH



81

CENTRALIZAÇÃO DE CONTADORES / QUADROS DE COLUNA / ARMÁRIOS DE CONTAGEM INDIRECTA (BTE)

82 Centralização de contadores
83 Quadros de coluna
84 Armários de contagem indirecta (BTE)



85

ARMÁRIOS DE PASSEIO AP / PLACAS DE MONTAGEM POLIÉSTER / ARMÁRIOS APM

86 Armários de passeio AP
87 Armários de passeio AP acessórios
88 Placas de montagem em poliéster
89 Armários APM



91

TELECOMUNICAÇÕES

92 Telecomunicações ITED
96 Telecomunicações ATI



99

CAIXAS DE ÁGUA

100 Caixas de contador de água



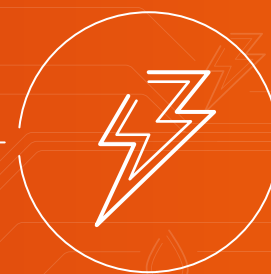
105

CAIXAS DE GÁS

106 Caixas para redes de gás



Electricidade



ABRAÇADEIRAS



Abraçadeiras

aperto mecânico



APLICAÇÕES

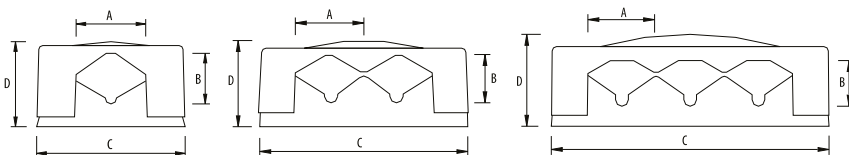
Fixação de tubos rígido e cabos por aperto mecânico.

MATERIAIS

Base e tampa da abraçadeira em PVC branco RAL 9003.
Material autoextinguível.
Parafusos auto roscantes em aço zincado a azul.

NORMAS APLICÁVEIS

EN 61386-25



Referência	Designação	Dimensões de Aperto min-máx	Dimensões			
			A	B	C	D
01B105	Abraçadeira simples 8/12 mm	8-12	12	9	29.5	16.5
01B106	Abraçadeira simples 10/16 mm	10-16	18	13	39.0	16.5
01B107	Abraçadeira simples 15/30 mm	15-30	30	19	50.5	22.0
01B108	Abraçadeira simples 30/40 mm	30-40	40	28	67.0	32.0
01B109	Abraçadeira simples 40/70 mm	40-70	70	47	102.5	50.5
01B105-2	Abraçadeira dupla 8/12 mm	8-12	15	11	48.0	79.0
01B106-2	Abraçadeira dupla 10/16 mm	10-16	20	14	64.0	19.5
01B105-3	Abraçadeira tripla 8/12 mm	8-12	16	10	64.0	24.5
01B106-3	Abraçadeira tripla 10/16 mm	10-16	20	12	83.0	22.5

Fixação da Abraçadeira com parafusos/pernos M6 - Todas as medidas em mm

Abraçadeiras

clip

CE

APLICAÇÕES

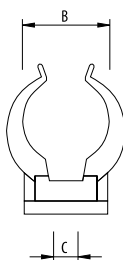
Fixação de tubos rígidos e cabos por encaixe.

MATERIAIS

Corpo da abraçadeira em polipropileno RAL9003.
Metalização em latão para o diâmetro 32, 40 e 50.

NORMAS APLICÁVEIS

EN 61386-25



Referência	Designação	Dimensões de Aperto min-máx		
		B	C	
01B12	Abraçadeira clip 10/12 mm	10-12	10,7	M6
01B16	Abraçadeira clip 14/16 mm	14-16	14,4	M6
01B20	Abraçadeira clip 18/20 mm	18-20	18,3	M6
01B25	Abraçadeira clip 23/25 mm	23-25	23,3	M6
01B32	Abraçadeira clip 30/32 mm	30-32	30	M6
01B40	Abraçadeira clip 38/40 mm	38-40	38,4	M6
01B50	Abraçadeira clip 48/50 mm	48-50	48,3	M6

Todas as medidas em mm



Abraçadeiras

clip de encaixe



APLICAÇÕES

Fixação de tubos rígidos e cabos por encaixe.
Agrupável em todas as medidas.

MATERIAIS

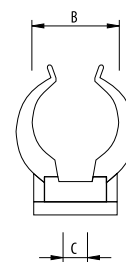
Abraçadeira em polipropileno.
Cor creme RAL 1015.
Cor cinza RAL 7035.
Sem halogéneo.

NORMAS APLICÁVEIS

EN 61386-25

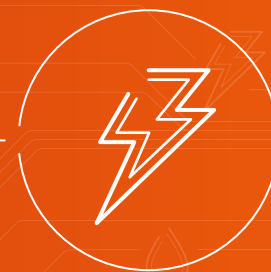


Referência	Designação	Dimensões de aperto min-máx	B	C
01BC16-CR	Abraçadeira clip 14/16 mm creme	14-16	15	M6
01BC20-CR	Abraçadeira clip 18/20 mm creme	18-20	18,7	M6
01BC25-CR	Abraçadeira clip 23/25 mm creme	23-25	23,3	M6
01BC32-CR	Abraçadeira clip 30/32 mm creme	30-32	30	M6
01BC40-CR	Abraçadeira clip 38/40 mm creme	38-40	38,2	M6



Referência	Designação	Dimensões de aperto min-máx	B	C
01BC16-CZ	Abraçadeira clip 14/16 mm cinza	14-16	15	M6
01BC20-CZ	Abraçadeira clip 18/20 mm cinza	18-20	18,7	M6
01BC25-CZ	Abraçadeira clip 23/25 mm cinza	23-25	23,3	M6
01BC32-CZ	Abraçadeira clip 30/32 mm cinza	30-32	30	M6
01BC40-CZ	Abraçadeira clip 38/40 mm cinza	38-40	38,2	M6

Todas as medidas em mm



BOQUILHAS
BUCINS
TAMPÕES
BATENTES
UNIÕES



Boquilhas, bucons e tampões


APLICAÇÕES

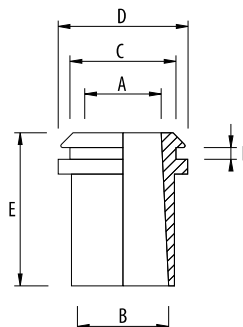
Entradas de tubos em caixas e quadros interiores.

MATERIAIS

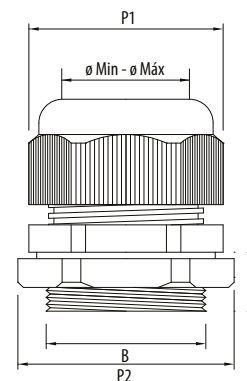
 PVC plastificado RAL 9003
 Material autoextinguível.

NORMAS APLICÁVEIS

EN 61386-1



Referência	Designação	A	B	C	D	E	F
04BVD 16	Boquilha flexível 16 mm	14.5	16.0	18.5	22.5	26.0	2.0
04BVD 20	Boquilha flexível 20 mm	15.0	20.0	19.0	23.5	26.5	1.7


APLICAÇÕES

Entradas de cabos e tubos em caixas e quadros.

MATERIAIS

 Corpo porca de fixação e porca de aperto em PVC rígido poliamida cinza RAL 7035 ou branco 9010.
 Vedante em EPDM.

NORMAS APLICÁVEIS

EN 62444

CARACTERÍSTICAS

 IP68, IK08 classificação 305
 Resistência aos UVs não declarada
 um orifício vedação.

CONDIÇÕES DE FUNCIONAMENTO

-40°C a 100°C

Tipo	Referência RAL9010 (Branco)	Referência RAL7035 (Cinza)	ø Min	ø Máx	A	B	P1	P2
PG7	05BU07-BR	05BU07-CZ	2,5	6,5	9	12,5	16	19
PG9	05BU09-BR	05BU09-CZ	4,5	8	9	15,2	19	22
PG11	05BU11-BR	05BU11-CZ	5	10	9	18,6	22	24
PG13.5	05BU13,5-BR	05BU13,5-CZ	6	12	10	20,4	24	26
PG16	05BU16-BR	05BU16-CZ	7	14	10	22,5	27	30
PG21	05BU21-BR	05BU21-CZ	11	18	12	28,3	33	36
PG29	-	05BU29-CZ	17	25	13	37	42	46
PG36	-	05BU36-CZ	22	32	16	47	52	56
PG42	-	05BU42-CZ	26	39	17	54	60	65
PG48	-	05BU48-CZ	30	44	18	59,3	64	70



Referência	Designação
05TP09-CZ	Tampão IP68 PG9 cinza
05TP11-CZ	Tampão IP68 PG11 cinza
05TP13,5-CZ	Tampão IP68 PG13,5 cinza
05TP16-CZ	Tampão IP68 PG16 cinza
05TP21-CZ	Tampão IP68 PG21 cinza

Todas as medidas em mm

Batentes e uniões

CE

APLICAÇÕES

Uniões de tubo VD.
Batentes para tubo VD.

MATERIAIS

PVC rígido autoextinguível creme.

NORMAS APLICÁVEIS

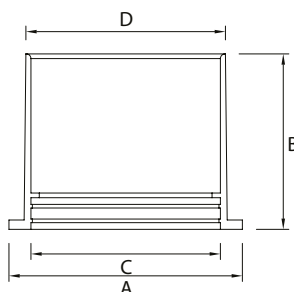
EN 61386-1
EN 61386-21
Classificação: 205 232112300010

CARACTERÍSTICAS

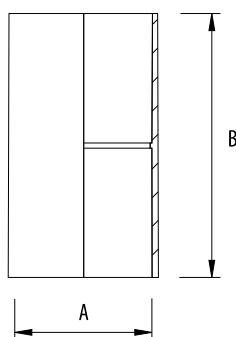
Resistência à compressão: 320N
Resistência ao impacto: 2J

CONDIÇÕES DE FUNCIONAMENTO

-5°C a 60°C



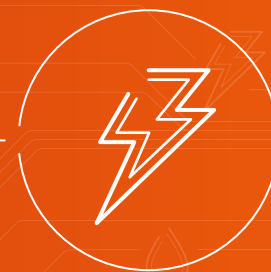
Referência	A	B	C	D
10BT20-CR	29	25	20	23
10BT25-CR	34	30	24	28
10BT32-CR	42	36	31	35
10BT40-CR	50	38	39	43
10BT50-CR	64	40	50	52
10BT63-CR	75	42	62	66



Referência	Designação	A	B
10UVD 16	União para tubo de 16 mm	16	56
10UVD 20	União para tubo de 20 mm	20	44
10UVD 25	União para tubo de 25 mm	25	69
10UVD 32	União para tubo de 32 mm	32	69
10UVD 40	União para tubo de 40 mm	40	77
10UVD 50	União para tubo de 50 mm	50	89
10UVD 63	União para tubo de 63 mm	63	100
10UVD 75	União para tubo de 75 mm	75	120
10UVD 90	União para tubo de 90 mm	90	130
10UVD 110	União para tubo de 110 mm	110	150

Todas as medidas em mm





ILUMINAÇÃO DE EMERGÊNCIA



Série Elite


APLICAÇÕES

Iluminação de emergência.

MATERIAIS

Caixa ABS branco RAL 9003.
Reflector policarbonato RAL 9003.
Difusor policarbonato transparente anti-UV V2.

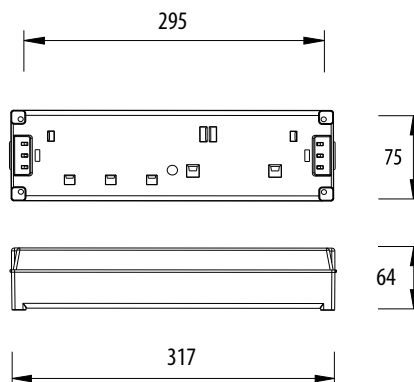
NORMAS APLICÁVEIS

EN 60598-2-22

CARACTERÍSTICAS

IP20, IK10
Tensão de alimentação 230 VAC / 50 Hz.
Bateria de NiCd de alta temperatura.
Indicador do sistema de carga do acumulador.
Tempo de carga: 24 horas.
Autonomia entre 1 a 3 horas, consoante os modelos.
Limitador de descarga.
Entrada para telecomando universal.
Fusível de protecção.
Consumo sem lâmpada permanente < 17 mA
Classe de isolamento: Classe II


02EFP1-E

02EF1-E


Referência	Designação	Lumens	Autonomia
02EF1-E	Luminária de emergência fluorescente 8W	170 lm	1h
02EFP1-E	Luminária de emergência fluorescente permanente 8W	170 lm	1h
02EF1L-E	Luminária de emergência fluorescente 8W	240 lm	1h
02EFP1L-E	Luminária de emergência fluorescente permanente 8W	240 lm	1h
02EF3-E	Luminária de emergência fluorescente 8W	170 lm	3h
02EFP3-E	Luminária de emergência fluorescente permanente 8W	170 lm	3h
02EF3L-E	Luminária de emergência fluorescente 8W	240 lm	3h
02EFP3L-E	Luminária de emergência fluorescente permanente 8W	240 lm	3h

Todas as medidas em mm

Série Slim



APLICAÇÕES

Iluminação de emergência.

MATERIAIS

Caixa policarbonato branco RAL 9010
ou antracite RAL 7016.
Difusor policarbonato transparente anti-UV V2.

NORMAS APLICÁVEIS

EN 60598-2-22

CARACTERÍSTICAS

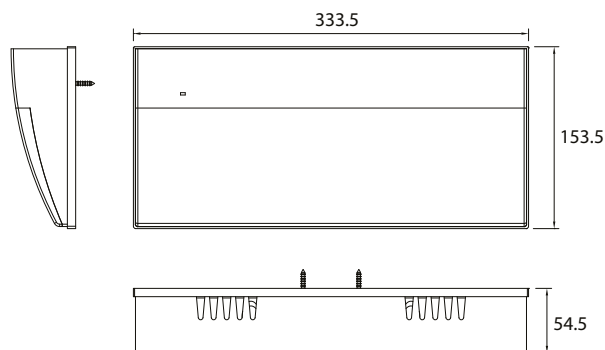
IP20, IK10
Tensão de alimentação 230 VAC / 50 Hz.
Bateria de NiCd de alta temperatura.
Indicador do sistema de carga do acumulador.
Tempo de carga :24 horas.
Autonomia superior a 1 hora.
Limitador de descarga.
Entrada para telecomando universal.
Fusível de protecção.
Consumo sem lâmpada permanente < 17 mA
Classe de isolamento: Classe II



02EIP04S



02EIP01S



Referência Designação

02EI02S	Luminária de emergência incandescente 2x1.62 W
02EI04S	Luminária de emergência incandescente 4x1.62 W
02EIP02S	Luminária de emergência incandescente 2x1.62 W / permanente 1x4.8 W
02EIP04S	Luminária de emergência incandescente 4x1.62 W / permanente 1x4.8 W

Referência Designação

02EF01-S	Luminária de emergência fluorescente 8 W
02EFP01-S	Luminária de emergência fluorescente 8 W / permanente fluorescente 8 W
02EFIP01-S	Luminária de emergência fluorescente 8 W / permanente incandescente 8 W

Todas as medidas em mm



Kit de emergência para iluminação fluorescente

CE
APLICAÇÕES

Luminárias com lâmpadas fluorescentes lineares e compactas de 4 pinos com potências entre 4W-58W.

MATERIAIS

Invólucro em policarbonato V2 RAL 9003.

NORMAS APLICÁVEIS

EN 60598-2-22

CARACTERÍSTICAS

Tensão de alimentação 230 VAC / 50 Hz.

Bateria de NiCd de alta temperatura.

Indicador do sistema de carga da bateria.

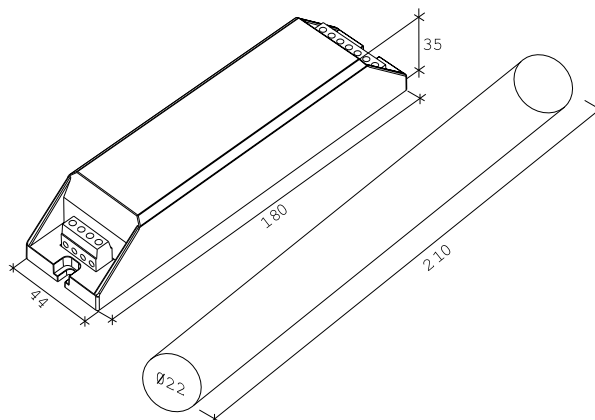
Tempo de carga 24 horas.

Limitador de descarga.

Entrada para telecomando universal.

Preparado para funcionar com balastos electrónicos.

Montagem permanente, não permanente e permanente série.


02KIT-K2


Referência	Designação	Autonomia
02KIT-K2	Kit de emergência p/iluminação fluorescente 4 a 58W	1h
02KIT-K3	Kit de emergência p/iluminação fluorescente 4 a 58W (balastos electrónicos)	1h

Todas as medidas em mm

Acessórios de iluminação

CE

APLICAÇÕES

O Difusor Dupla Face (ou montagem em bandeirola), é aplicável em toda a **Série ELITE**.

CARACTERÍSTICAS

Difusor policarbonato transparente anti-UV V2. Montagem por “encaixe”.

Nota

Este artigo é comercializado como acessório.



02AE-DB

Exemplo de montagem



02TIE01

CE

APLICAÇÕES

Para ligar ou desligar uma ou um grupo de luminárias de emergência (fluorescentes ou incandescentes), em caso de falha de energia eléctrica, bem como efectuar um teste funcional das luminárias de emergência sem ter de efectuar um corte geral.

O Telecomando AL, aplica-se a todos os locais onde exista iluminação de emergência (locais públicos, industriais, parques de estacionamento, etc.).

As vantagens da utilização deste equipamento residem na facilidade de verificação do estado de funcionamento da iluminação de emergência, e na possibilidade de ligar ou desligar aquando de uma falha de energia eléctrica.

MATERIAIS

Material invólucro: Policarbonato cinza RAL 7035 V2

CARACTERÍSTICAS

Tensão de alimentação 230 VAC / 50 Hz.

Acumuladores de NiMH de 8,4V.

Indicador do sistema de carga do acumulador.

Tempo de carga: 16 horas.

Tensão de saída: 9V DC.

Consumo < 2,3 VA

Nº de luminárias comandáveis: 100.

Borne de ligação: cabo até 2,5mm².

Espaço ocupado 4 módulos.

Fixação em calha DIN.

Classe de isolamento: Classe II



02GRELHA-AE

Exemplo de montagem

APLICAÇÕES

Grelha de protecção metálica para série Elite.

CARACTERÍSTICAS

Grelha metálica em arame zincado azul.

Referência	Designação
02AE-D-B	Difusor dupla face para luminárias Série Elite
02GRELHA-AE	Grelha de protecção para luminária Série Elite
02TIE01	Telecomando para iluminação de emergência



Acessórios de iluminação

CE
APLICAÇÕES

Caixa de encastrar para tectos e paredes ocas ou em alvenaria, para série Elite.

MATERIAIS

ABS branco RAL 9003.

CARACTERÍSTICAS

Dimensões com aba: 345x124x64 mm.

Dimensões para encastrar: 335x100x61 mm.

Sistema de ventilação.

Permite utilização do difusor dupla face 02AE-D-B.



02AE-CE Caixa de encastrar luminária de emergência Série Elite

Pictogramas



39AUTPICTB



39AUTPICTC



39AUTPICTD



39AUTPICTDD



39AUTPICTSD



39AUTPICTE

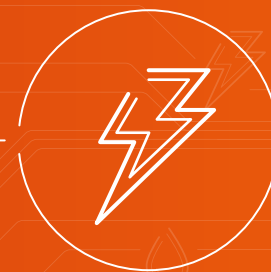


39AUTPICTSE



39AUTPICTDE

Referência	Designação
39AUTPICTB	Autocolante Pictograma p/baixo - PANTONE 342 C
39AUTPICTC	Autocolante Pictograma p/cima - PANTONE 342 C
39AUTPICTD	Autocolante Pictograma p/direita - PANTONE 342 C
39AUTPICTDD	Autocolante Pictograma descer direita - PANTONE 342 C
39AUTPICTDE	Autocolante Pictograma descer esquerda - PANTONE 342 C
39AUTPICTE	Autocolante Pictograma p/esquerda - PANTONE 342 C
39AUTPICTSD	Autocolante Pictograma subir direita - PANTONE 342 C
39AUTPICTSE	Autocolante Pictograma subir esquerda - PANTONE 342 C



CAIXAS PARA
INSTALAÇÃO
CAIXAS DE
MEDIÇÃO DE TERRA
TAMPAS DE VISITA TR



Caixas para instalações embebidas



APLICAÇÕES

Instalações eléctricas interiores.
Caixas para aparelhagem de comando, derivação e pontos de luz.

MATERIAIS

Poliestireno branco RAL 9003.
Parafusos auto roscantes em aço zincado a azul.

NORMAS APLICÁVEIS

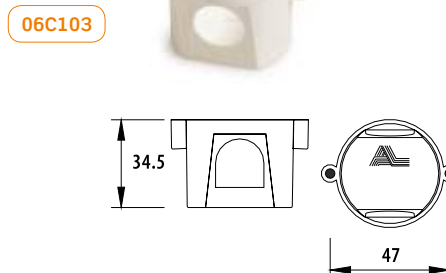
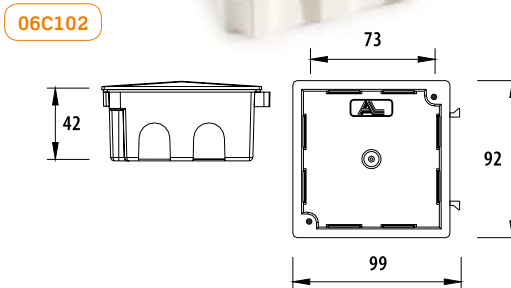
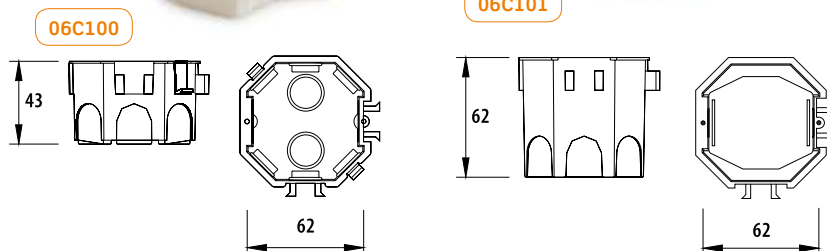
EN 60670-1

CARACTERÍSTICAS

Entradas destacáveis.
IP20 IK06 nas C100, C101, C103 quando instaladas com tampa e montadas encastradas nas paredes ou tectos.
IP40, IK06, Na C102
Tensão de isolamento: 600v (com tampa)
Gama de temperatura suportada pelo invólucro: -5°C a +60°C.

INSTRUÇÕES DE MONTAGEM

Para montagem encastrada, após o processo de construção das superfícies de montagem.
Para montagens em muros sólidos não combustíveis.



Referência	Designação
06C100	Caixa de aparelhagem agrupável simples
06C101	Caixa de aparelhagem agrupável funda
06C102	Caixa de derivação agrupável com tampa
06C103	Caixa de aplique

Todas as medidas em mm

Caixas para instalações embebidas

CE

APLICAÇÕES

Caixa para utilização embebidas.
Múltiplas aplicações.

MATERIAIS

Caixa em poliestireno ou PVC preto.
Tampa em poliestireno branco RAL 9003.

NORMAS APLICÁVEIS

EN 60670-1

CARACTERÍSTICAS

IP20

Fundo a cor preta, e tampa a cor branca.

Entradas destacáveis.

Fornecida com parafusos.

Tensão de isolamento: 600V

Gama de temperatura suportada pelo invólucro:

-5°C a +60°C.

06CE100X100



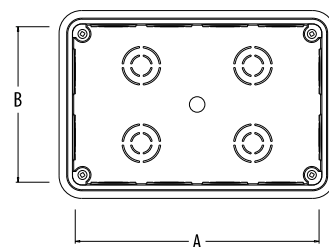
06CE160X100



INSTRUÇÕES DE MONTAGEM

Para montagem encastrada, após o processo de construção das superfícies de montagem.

Para montagens em muros sólidos não combustíveis.



Referência	Designação	A	B	C
06CE100X100	Caixa de derivação CE c/tampa e parafusos	100	100	47.3
06CE160X100	Caixa de derivação CE c/tampa e parafusos	160	100	47.3
06CE200X130	Caixa de derivação CE c/tampa e parafusos	200	130	61.3
06CE200X200	Caixa de derivação CE c/tampa e parafusos	200	200	61.3
06CE80X80	Caixa de derivação CE c/tampa e parafusos	63	63	41

Todas as medidas em mm



Tampas de caixas para instalações embebidas


APLICAÇÕES

Tampas para caixas de instalações embebidas.

MATERIAIS

Poliestireno branco RAL 9003.
Parafusos auto roscantes.

NORMAS APLICÁVEIS

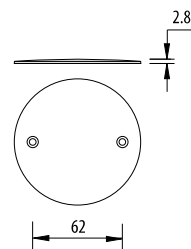
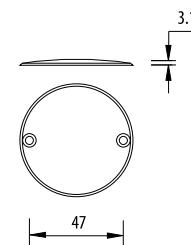
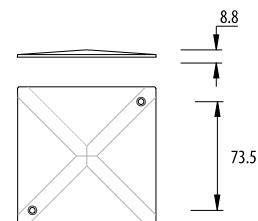
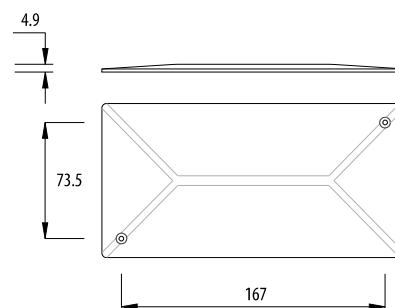
EN 60670-1

CARACTERÍSTICAS

Tensão de isolamento: 600V

OBSERVAÇÕES

A 14C103-T também pode ser fornecida sem furos, referência 14C103-T-SF.

14C100-T

14C103-T

14C102-T

14C102-2-T


Referência	Designação
14C100-T	Tampa com parafuso para caixa de aparelhagem
14C102-T	Tampa com parafuso para caixa de derivação
14C102-2-T	Tampa dupla com parafuso para caixa de derivação
14C103-T	Tampa com parafuso para caixa de aplique

Todas as medidas em mm

Caixas para instalações à superfície



APLICAÇÕES

Instalações eléctricas exteriores.
Caixas de derivação estanques.

MATERIAIS

Caixa e tampa ABS RAL 9003.
Vedante em TPE.
Parafusos auto roscantes.

NORMAS APLICÁVEIS

EN 60670-1

CARACTERÍSTICAS

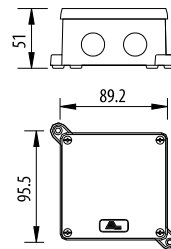
IP65, IK08
Parafusos com tratamento anti corrosão.
Tensão de isolamento: 600V
Classe de isolamento: Classe II
Gama de temperatura suportada pelo invólucro:
-5°C a +60°C.

INSTRUÇÕES DE MONTAGEM

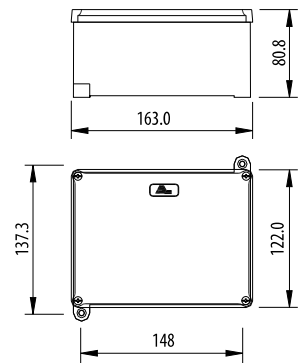
Para montagem superficial, após o processo de construção das superfícies de montagem.
Para montagens em muros sólidos não combustíveis.



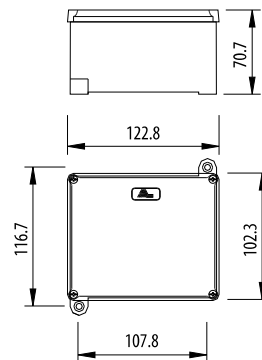
06C51



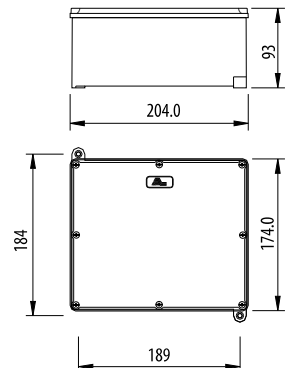
06C52



06C53



06C54



Referência	Designação
06C51	Caixa estanque para exteriores 80x80x42 mm
06C52	Caixa estanque para exteriores 120x100x60 mm
06C53	Caixa estanque para exteriores 160x120x70 mm
06C54	Caixa estanque para exteriores 200x170x80 mm

Todas as medidas em mm



Caixas estanques para superfícies



APLICAÇÕES

Instalações eléctricas exteriores.
Caixas de derivação estanques.

MATERIAIS

Caixa e tampa PP cinza RAL 7035.
Vedante em EPDM preto.
Parafusos em poliamida 6 cinza RAL 7035.
Tampões em PVC plastificado cinza RAL 7035.

NORMAS APLICÁVEIS

EN 60670-1

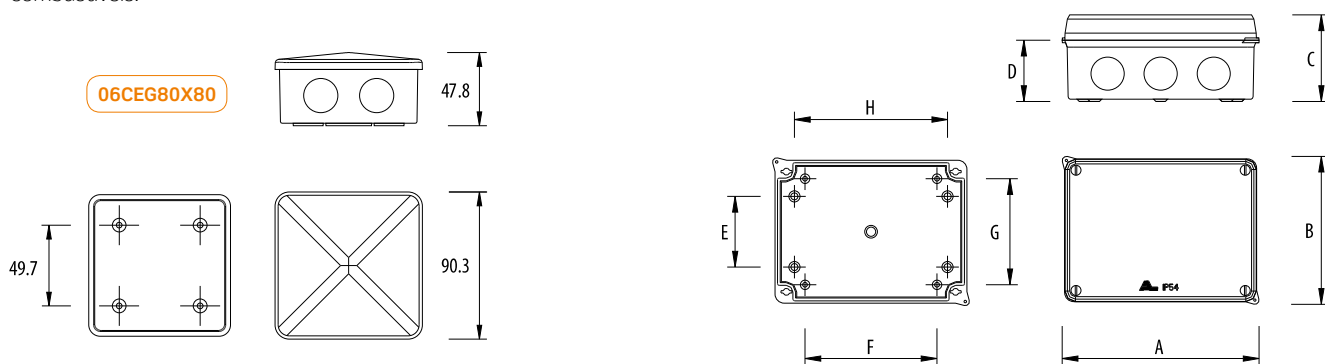
CARACTERÍSTICAS

IP54, IK08
Parafusos de ¼ de volta imperdíveis para fecho e selagem da tampa (na CEG80x80 fecho da tampa por encaixe).
Tensão de isolamento: 600V
Classe de isolamento: Classe II
Gama de temperatura suportada pelo invólucro: -5°C a +60°C.



INSTRUÇÕES DE MONTAGEM

Para montagem superficial, após o processo de construção das superfícies de montagem.
Para montagens em muros sólidos não combustíveis.



Referência	Designação	A	B	C	D	E	F	G	H
06CEG100X100	Caixa estanque gris 100x100x56 mm	110	110	63	45.5	82	38	-	-
06CEG110X150	Caixa estanque gris 110x150x68 mm	162	120	73.5	52	60	112	90	130
06CEG135X160	Caixa estanque gris 135x160x78 mm	170	144	85.5	63	108	133.5	-	45.5
06CEG170X220	Caixa estanque gris 170x220x88 mm	231	181	92.5	67.5	143.4	190	-	100
06CEG80X80	Caixa estanque gris 80x80x40 mm								

Todas as medidas em mm

Caixas de medição de terra



APLICAÇÕES

Medição de terras. Permite isolar o(s) eléctrodo(s) de terra por remoção do borne amovível a fim de se realizar a medição pretendida.

MATERIAIS

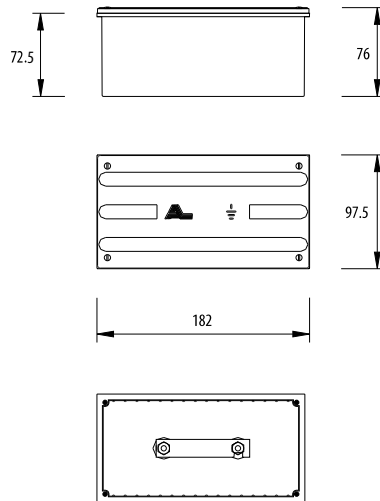
Caixa e tampa em ABS branco RAL 9003.
Parafusos auto roscante, em aço zincado azul.
Chapa amovível em cobre (15x3 mm).

NORMAS APLICÁVEIS

EN 60670-1

CARACTERÍSTICAS

IP43, IK06 (se aplicado bucin na entrada aberta para o cabo)
Tensão de isolamento: 600V
Classe de isolamento: Classe II
Gama de temperatura suportada pelo invólucro: -5°C a +60°C.



Todas as medidas em mm



06CMT Caixas de medição de terra

INSTRUÇÕES DE MONTAGEM

Para montagem encastrada, após o processo de construção das superfícies de montagem.
Para montagens em muros sólidos não combustíveis.

APLICAÇÕES

Base para seccionamento e medição de terra.

MATERIAIS

Base em PC ABS autoextinguível RAL 7035.
Chapa amovível em cobre (20x2mm).
Parafusos e porcas em aço zincado.

NORMAS APLICÁVEIS

EN 60998-2-1

CARACTERÍSTICAS

Secção: 35 mm²
Tensão de isolamento: 600V



11BT00-S Base terra seccionável

APLICAÇÕES

Como placa de bornes ou medição de terra.

MATERIAIS

Placa em policarbonato preto.
Chapa amovível em cobre.
Parafusos e porcas em aço zincado.

NORMAS APLICÁVEIS

EN 60998-2-1

CARACTERÍSTICAS

Material autoextinguível.
Parafusos e porcas com tratamento anti-corrosão.



08PB2 Placa para medição de terra sem terminal

08PMT Placa para medição de terra com terminal amovível



Tampas de visita TR



APLICAÇÕES

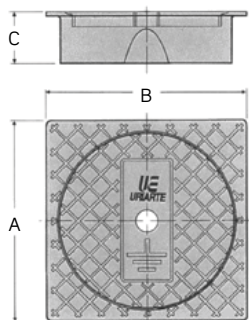
Tampa que permite a acessibilidade ao ponto de união do eléctrodo de terra, para uma visualização periódica dos valores de resistência.

MATERIAIS

Fabricado em poliéster reforçado com fibra de vidro autoextinguível cinza RAL 7035.

CARACTERÍSTICAS

Fácil manuseamento devido ao baixo peso
Utilização em locais húmidos e agressivos.



210 mm



3923TRP-250

Referência	Designação	A	B	C
3923TRP-250	Tampas com aro para caixas de visita eléctrodo terra	250	250	60

APLICAÇÕES

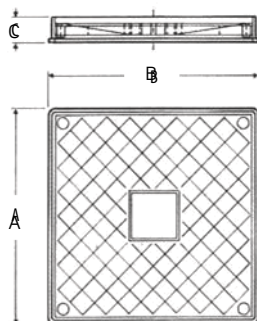
Tampa multiuso, de aplicação em alvenaria, para visita a sistemas eléctricos, hidráulicos, saneamentos, telecomunicações, etc. Possibilidade de montagem no interior ou exterior de edifícios, em ambientes húmidos e agressivos. Uma junta entre o aro e a tampa evita a infiltração de líquidos no seu interior, e o seu reduzido peso garante uma fácil manipulação.

MATERIAIS

Fabricado em poliéster reforçado com fibra de vidro.

CARACTERÍSTICAS

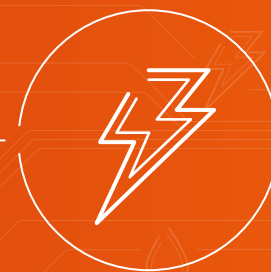
Fácil manuseamento devido ao baixo peso.
Utilização em ambientes húmidos e agressivos.
Preparado para suportar veículos ligeiros.



3923TRM

Referência	Designação	A	B	C
3923TRM-25	Tampas com aro para caixa de visita TRM-25	250	250	28
3923TRM-40	Tampas com aro para caixa de visita TRM-40	400	400	28

Todas as medidas em mm



CAIXAS DE CONTADOR
CAIXAS DE TELECONTAGEM
CAIXAS DE COLUNA



Caixas de contador



APLICAÇÕES

Caixa para dois contadores monofásicos, montagem exterior de encastrar.

MATERIAIS

Caixa, porta e placa de montagem em poliéster reforçado com fibra de vidro autoextinguível cinza RAL 7035.

Visor em policarbonato anti-UV.

Protector do visor em ABS cinza RAL 7035.

Vedante em poliuretano preto.

NORMAS APLICÁVEIS

EN 62208

CARACTERÍSTICAS

IP44, IK08

Fechadura triangular em poliamida 6 cinza RAL 7035

Tensão de isolamento: 600V

Classe de isolamento: Classe II

Gama de temperaturas suportada pelo invólucro:

-25°C a +60°C.

Capacidade de dissipação térmica: 28W



INSTRUÇÕES DE MONTAGEM

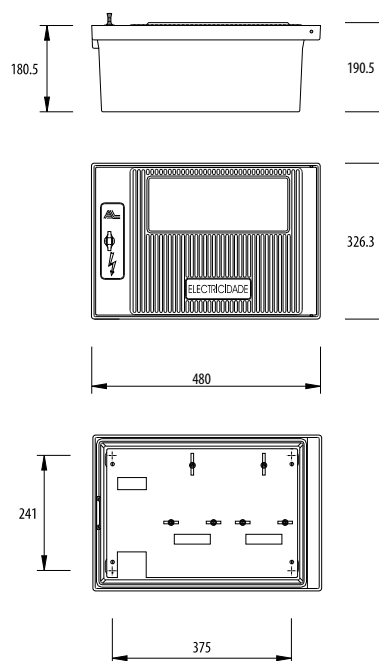
Para montagem encastrada, após o processo de construção das superfícies de montagem.

Este produto foi desenvolvido para a aplicação de dois contadores monofásicos e para tal estes devem ser montados sobre a placa de montagem fornecida.

Não devem ser aplicadas cargas na porta.

O peso máximo dos equipamentos no interior da caixa não deve exceder os 280 kg/m².

06C2CM Caixas para dois contadores monofásicos



Todas as medidas em mm

Caixas de contador



APLICAÇÕES

Caixa para contador monofásico montagem em superfície ou de encastrar.
Caixa agrupável para quadros modulares para interiores.

MATERIAIS

Caixa, placa de montagem e tampa protectora de visor em ABS cinza RAL 7035.
Tampa CCM em policarbonato transparente anti-UV.
Tampa CCM2 policarbonato V2 opaca RAL 7035.
Parafusos de selagem em aço níquelados.
Vedante em EPDM preto.

NORMAS APLICÁVEIS

EN 62208

CARACTERÍSTICAS

IP54, IK08
Tensão de isolamento: 600V
Classe de isolamento: Classe II
Gama de temperatura suportada pelo invólucro: -25°C a +60°C.
Capacidade de dissipação térmica: 11W



06CCM2 Caixa para contador monofásico

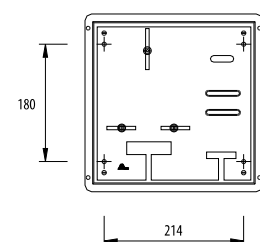
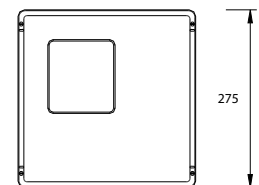
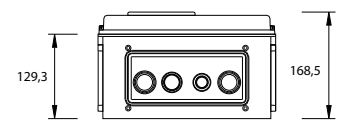


08CCM-PM Placa para 06CCM e 06CCM2

INSTRUÇÕES DE MONTAGEM

Para montagem encastrada, após o processo de construção das superfícies de montagem. Este produto foi desenvolvido para a aplicação de um contador monofásico e para tal este deve ser montado sobre a placa de montagem fornecida. O peso máximo dos equipamentos no interior da caixa não deve exceder os 220 kg/m². Para montagem de superfície devem ser escolhidos parafusos de acordo com o peso do equipamento a utilizar. Não devem ser aplicadas cargas na tampa.

06CCM Caixas para contador monofásico



Todas as medidas em mm



Caixas de contador



APLICAÇÕES

Caixa exterior de encastrar para contador monofásico ou trifásico.

MATERIAIS

Caixa e tampa em poliéster reforçado com fibra de vidro autoextinguível cinza RAL 7035.
Placa de montagem em policarbonato V2 cinza RAL 7035.
Parafusos de selagem em policarbonato V2 cinza RAL 7035.
Visor em policarbonato transparente anti-UV V2.
Protector de visor em ABS cinza RAL 7035.
Vedante em poliuretano preto.

NORMAS APLICÁVEIS

EN 62208

CARACTERÍSTICAS

IP54, IK08
Tensão de isolamento: 600V
Classe de isolamento: Classe II
Gama de temperatura suportada pelo invólucro: -25°C a +60°C.
Capacidade de dissipação térmica: 16W

NOTA

A AL recomenda que seja consultada a EDP no caso de se querer instalar este produto para um contador trifásico, já que existem contadores que não cabem na caixa.

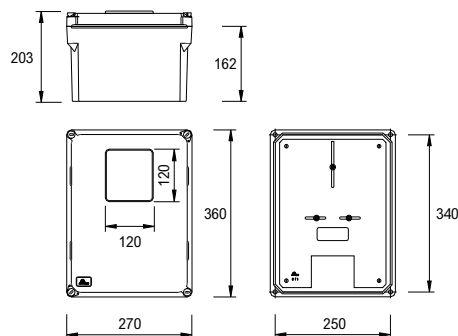
INSTRUÇÕES DE MONTAGEM

Para montagem encastrada, após o processo de construção das superfícies de montagem. Este produto foi desenvolvido para a aplicação de um contador monofásico ou trifásico e para tal estes devem ser montados sobre a placa de montagem fornecida.

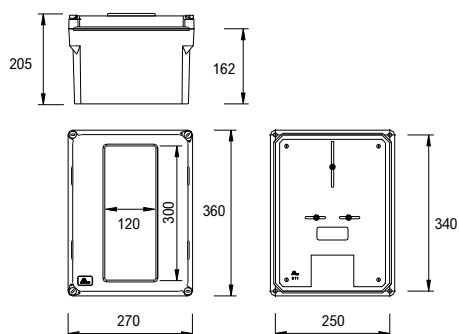
O peso máximo dos equipamentos no interior da caixa não deve exceder os 280 kg/m². Quando se faz a entrada dos cabos pela parede inferior, os furos devem ser executados junto ao fundo da caixa. Não devem ser aplicadas cargas na tampa.



06CCMT Caixas de contador monofásico/trifásico



06CCMT-M Caixas de contador monofásico/trifásico - Madeira



Todas as medidas em mm

Caixas de contador



APLICAÇÕES

Caixa exterior de encastrar para contador Monofásico ou Trifásico.

MATERIAIS

Caixa, aro/tampa, porta em poliéster reforçado com fibra de vidro autoextinguível cinza RAL 7035. Placa de montagem em policarbonato V2 RAL 7035. Visor em policarbonato transparente anti-UV. Vedante em poliuretano preto. Anéis selagem em inox.

NORMAS APLICÁVEIS

EN 62208

CARACTERÍSTICAS

IP54, IK09
Tensão de isolamento: 600V
Classe de isolamento: Classe II
Gama de temperatura suportada pelo invólucro: -25°C a +60°C.
Capacidade de dissipação térmica: 14W

NOTA

A AL recomenda que seja consultada a EDP no caso de se querer instalar este produto para um contador trifásico, já que existem contadores que não cabem na caixa.



06CCMT2 Caixa para contador monofásico ou trifásico com porta



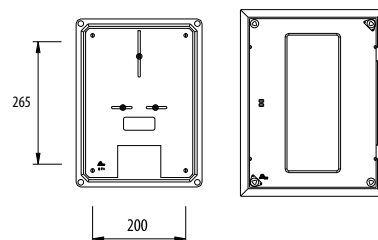
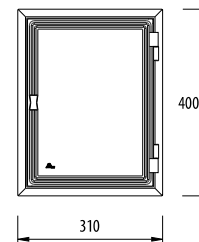
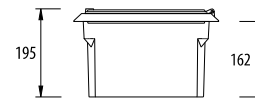
08CCMT-PM Placa para 06CCMT, 06CCMT-M e 06CCMT2

INSTRUÇÕES DE MONTAGEM

Para montagem encastrada, após o processo de construção das superfícies de montagem. Este produto foi desenvolvido para a aplicação de um contador monofásico ou trifásico e para tal estes devem ser montados sobre a placa de montagem fornecida.

O peso máximo dos equipamentos no interior da caixa não deve exceder os 280 kg/m². Quando se faz a entrada dos cabos pela parede inferior, os furos devem ser executados junto ao fundo da caixa.

Não devem ser aplicadas cargas na tampa.



Todas as medidas em mm



Caixas de contador



APLICAÇÕES

Caixa exterior de encastrar para contador monofásico e trifásico.

MATERIAIS

Caixa, aro/tampa e porta em poliéster reforçado com fibra de vidro autoextinguível cinza RAL 7035. Visor em policarbonato transparente anti-UV V2. Vedante em poliuretano preto. Pernos de selagem em aço niquelados. Material autoextinguível.

NORMAS APLICÁVEIS

EN 62208

CARACTERÍSTICAS

IP55, IK09

Tensão de isolamento: 600V

Classe de isolamento: Classe II

Gama de temperatura suportada pelo invólucro:

-25°C a +60°C.

Capacidade de dissipação térmica: 23W

NOTA

A AL recomenda a aplicação deste produto para contador monofásico ou trifásico. Caixa com características de acordo com as indicações da ERSE.

INSTRUÇÕES DE MONTAGEM

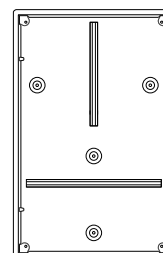
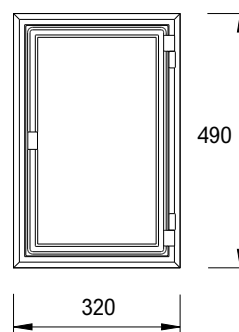
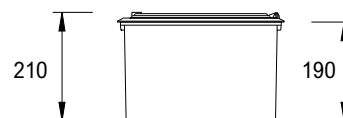
Para montagem encastrada, após o processo de construção das superfícies de montagem. Quando se faz a entrada dos cabos pela parede inferior, os furos devem ser executados junto ao fundo da caixa.

O peso máximo dos equipamentos no interior da caixa não deve exceder os 280 kg/m².

Não devem ser aplicadas cargas na porta.



06CCTP Caixa para contador trifásico com porta



Todas as medidas em mm

Caixas de contador



APLICAÇÕES

Caixa interior ou exterior de montagem de superfície para tripla tarifa e outras aplicações.

MATERIAIS

Caixa, porta e placa de montagem em poliéster reforçado com fibra de vidro autoextinguível cinza RAL 7035.

Parafusos de selagem em poliamida 6.

Visor em policarbonato transparente anti-UV.

Vedante em poliuretano preto.

Parafusos de selagem em aço zincado e poliamida 6 cinza.

NORMAS APLICÁVEIS

EN 62208

CARACTERÍSTICAS

IP54, IK09

Tensão de isolamento: 600V

Gama de temperaturas suportada pelo invólucro:

-25°C a +60°C.

Capacidade de dissipação térmica: 47W

INSTRUÇÕES DE MONTAGEM

Para montagem encastrada ou superficial, após o processo de construção das superfícies de montagem.

Este produto foi desenvolvido para a aplicação de um contador trifásico e para tal este deve ser montado sobre o chassi fornecido.

O peso máximo dos equipamentos no interior da caixa não deve exceder os 280 kg/m².

Quando se faz a entrada dos cabos pela parede inferior, os furos devem ser executados junto ao fundo da caixa.

Para montagem de superfície devem ser escolhidos parafusos de acordo com o peso do equipamento a utilizar.

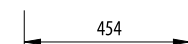
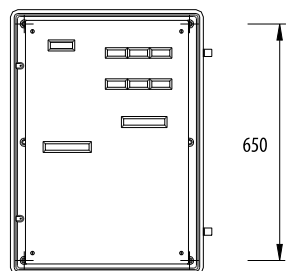
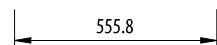
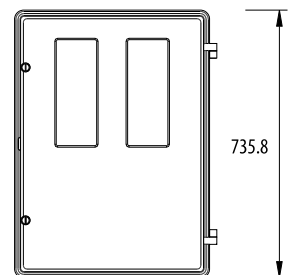
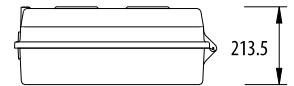
Não devem ser aplicadas cargas na porta.



06CTT Caixa para contador de tripla tarifa



08CTT-PM Placa de montagem para 06CTT



Todas as medidas em mm



Caixas de contador



APLICAÇÕES

Caixa exterior de encastrar, semi-encastrar ou montagem de superfície para contador trifásico.

MATERIAIS

Caixa, tampa e placa de montagem em poliéster reforçado com fibra de vidro autoextinguível cinza RAL 7035.

Parafusos de selagem em policarbonato V2 cinza RAL 7035.

Visor em policarbonato transparente anti-UV V2.

Protector de visor em ABS cinza RAL 7035.

Vedante em poliuretano preto.

06CCT - Tampa em policarbonato.

NORMAS APLICÁVEIS

EN 62208

CARACTERÍSTICAS

06CCT - IP65, IK08

06CCT-TO - IP54, IK08

Tensão de isolamento: 600V

Classe de isolamento: Classe II

Gama de temperaturas suportada pelo invólucro:

-25°C a +60°C.

Capacidade de dissipação térmica: 30W

INSTRUÇÕES DE MONTAGEM

Para montagem encastrada ou superficial, após o processo de construção das superfícies de montagem.

Este produto foi desenvolvido para a aplicação de um contador trifásico e para tal este deve ser montado sobre o chassis fornecido.

O peso máximo dos equipamentos no interior da caixa não deve exceder os 280 kg/m².

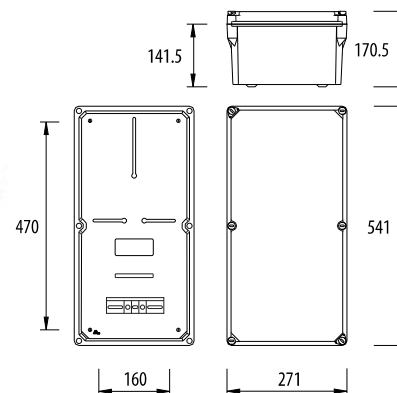
Quando se faz a entrada dos cabos pela parede inferior, os furos devem ser executados junto ao fundo da caixa.

Para montagem de superfície devem ser escolhidos parafusos de acordo com o peso do equipamento a utilizar.

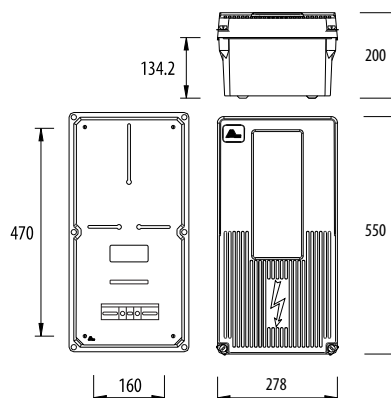
Não devem ser aplicadas cargas na tampa.



06CCT Caixa para contador trifásico



06CCT-TO Caixa para contador trifásico com tampa opaca



Todas as medidas em mm

Caixas de telecontagem



APLICAÇÕES

Caixa de contador para contagem indirecta para alojamento do contador e do modem (fornecidos pela EDP), fornecida com régua de terminais qualificada pela EDP (DMA-C17-511/N) e porta com sistema de fecho em 3 pontos preparado para canhão Perfil Europeu em uso na EDP.

MATERIAIS

Fabricado em poliéster reforçado com fibra de vidro autoextinguível cinza RAL 7035.

NORMAS APLICÁVEIS

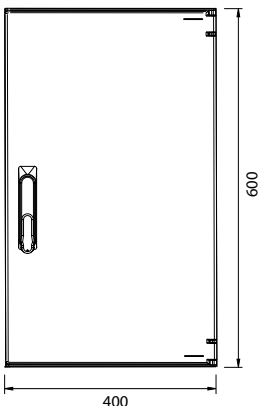
EN 61439-2
DMA-C17-510/N, DMA-C62-701/N

CARACTERÍSTICAS

IP65, IK10
Classe II de isolamento RTIEBT
Fixação à superfície ou semi-encastada.
Régua de terminais de contagem (DMA-C17-511/N).

06CTEL-A-PT

Tomada 230V s/terra e bornes de ligação.
Tomada RJ11.



Todas as medidas em mm

Referência	Designação
06CTEL-A-BTE	Caixas telecontagem tipo A para BTE
06CTEL-A-PT	Caixas telecontagem tipo A para PT



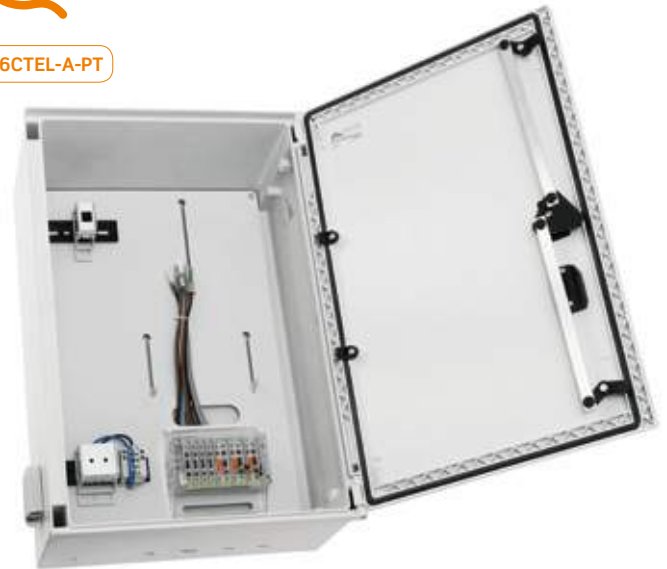
Equipada conforme
DMA-C62-701/N
da EDP

06CTEL-A-BTE



Equipada conforme
DMA-C17-510/N
da EDP

06CTEL-A-PT



Qualificada
pela EDP
DMA-C17-511/
N

18RT Régua de terminais para contagem indirecta EDP 10E-4T-6I EPI





Caixas de coluna



APLICAÇÕES

Instalação colectiva de edifício.
Montagem interior de encastrar.

MATERIAIS

Caixa e porta em poliéster reforçado com fibra de vidro autoextinguível RAL 7035.
Placa de bornes em policarbonato preto.

NORMAS APLICÁVEIS

EN 62208

CARACTERÍSTICAS

06CAQ - IP44, IK10

06CAD - IP43, IK08

Tensão nominal: 400V, 50Hz

Sobretensão transitória (Uimp): 4kV

Categoria de sobretensões: CAT III

Tensão de isolamento: 600V

Corrente nominal: 100A

Corrente de curto-circuito: em função dos componentes

Regime de neutro: TT

Factor de diversidade (RDF): 0,8 para 4 saídas / 0,9 para 2 saídas

Ambiente CEM: B

Grau de poluição: 3

Classe de isolamento: Classe II

Forma de separação interna: Forma 1

Tipo de ligações: FF

Instalação fixa no exterior até 2000m de altitude

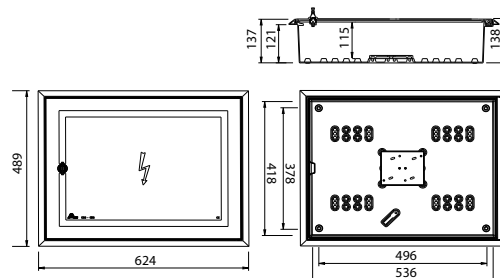
Gama de temperaturas suportadas pelo invólucro:

-25°C a +60°C.

Capacidade de dissipação térmica: 21W



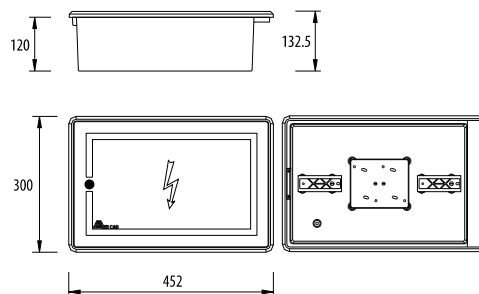
06CAQ-F Caixa de coluna com fechadura para quatro circuitos trifásicos



Preparada para 08PDCM



06CAD-F Caixa de coluna com fechadura para dois circuitos trifásicos



Todas as medidas em mm

INSTRUÇÕES DE MONTAGEM

Para montagem encastrada, após o processo de construção das superfícies de montagem. Este produto foi desenvolvido para a distribuição de energia, ao longo da coluna montante, a dois fogos por andar.

Devem ser utilizados fusíveis ou seccionadores para o efeito.

O peso máximo dos equipamentos no interior da caixa não deve exceder os 280 kg/m².

Não devem ser aplicadas cargas na porta.

Opções: Pode ser vendida equipada.

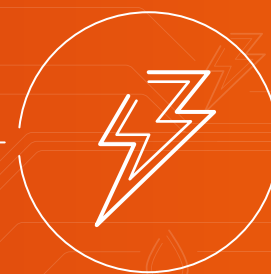
Referência Designação

06CAD Caixa de coluna para 2 circuitos trifásicos (2x32A)

06CAD-F Caixa de coluna para 2 circuitos trifásicos com fechadura

06CAQ Caixa de coluna para 4 circuitos trifásicos (4x32A)

06CAQ-F Caixa de coluna para 4 circuitos trifásicos com fechadura



PORTINHOLAS CAIXAS DE DISTRIBUIÇÃO



Portinholas



APLICAÇÕES

Portinhola para edifícios, 3x100A.
Preparada para 3 bases NH00 de alto poder de corte+base de neutro e montagem de equipamento em calha DIN.
Montagem interior ou exterior de encastrar.

MATERIAIS

Caixa e porta em poliéster reforçado com fibra de vidro autoextinguível cinza RAL 7035.
Vedante em poliuretano preto.

NORMAS APLICÁVEIS

EN 62208, EN61439-2

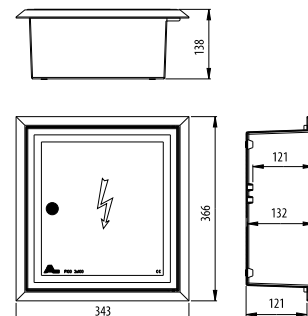
CARACTERÍSTICAS

IP45, IK10
Tensão de isolamento: 600V
Classe de isolamento: Classe II
Gama de temperaturas -25°C a +60°C.
Capacidade de dissipação térmica: 13W

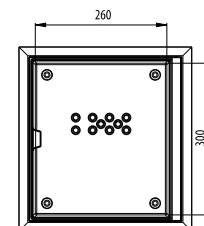
INSTRUÇÕES DE MONTAGEM

Para montagem encastrada, após o processo de construção das superfícies de montagem. Este produto foi desenvolvido para a entrada de cabos de alimentação de edifícios até 3x100A. No seu interior podem ser aplicados sistemas de protecção e/ou corte.
O peso máximo dos equipamentos no seu interior não deve exceder os 250 kg/m² e na porta não deve ser montada qualquer carga.
Quando se faz a entrada dos cabos pela parede inferior, os furos devem ser executados junto ao fundo da caixa.

06P100 Caixa P100



06P100-3NH00-BN



Todas as medidas em mm



Qualificada pela EDP DMA-C62-807/N

06P100-322X58E-BNS

06P100B-322X58E-BNS

Referência	Designação
06P100-1NH00-BN	Portinhola P100 equipada com 1 base para fusível NH00 e Base de Neutro
06P100-1NH00-BN-F	Portinhola P100 equipada com 1 base para fusível NH00 e Base de Neutro e Fechadura
06P100-1NH-N-FH7PT	Portinhola P100 equipada com 1 base para fusível NH00 e Base de Neutro com Fechadura Triangular
06P100-322X58E-BNS	Portinhola P100 equipada com seccionador fusível 2258 e base neutro seccionável
06P100-3NH00	Portinhola P100 equipada com 3 bases para fusível NH00
06P100-3NH00-BN	Portinhola P100 equipada com 3 bases para fusível NH00 e Base de Neutro
06P100-3NH00-BN-F	Portinhola P100 equipada com 3 bases para fusível NH00 e Base de Neutro e Fechadura
06P100-3NH00-BNS	Portinhola P100 equipada com 3 bases para fusível NH00 e Base de Neutro seccionável
06P100-3NH00-F	Portinhola P100 equipada com 3 bases para fusível NH00 e Fechadura
06P100-3NH-N-FH7PT	Portinhola P100 equipada com 3 bases para fusível NH00 e Base de Neutro com Fechadura Triangular
06P100-F	Portinhola P100 equipada com Fechadura Metálica
06P100-FH7	Portinhola P100 equipada com Fechadura Plástica Triangular
06P100	Portinhola P100

Opcões: Pode ser vendida equipada com bases NH00 ou Porta Fusíveis 22x58.

Nota: As fixações da base podem ser alteradas por encomenda.

Portinholas



APLICAÇÕES

Portinhola para edifícios, 3x100A.
Preparada para 3 bases NH00 de alto poder de corte+base de neutro e montagem de equipamento em calha DIN.
Montagem interior ou exterior de encastrar.

MATERIAIS

Caixa e porta em poliéster reforçado com fibra de vidro autoextinguível cinza RAL 7035.
Vedante em poliuretano preto.

NORMAS APLICÁVEIS

EN 62208, EN61439-2

CARACTERÍSTICAS

IP45, IK10
Tensão de isolamento: 600V
Classe de isolamento: Classe II
Gama de temperaturas -25°C a +60°C.
Capacidade de dissipação térmica: 13W

INSTRUÇÕES DE MONTAGEM

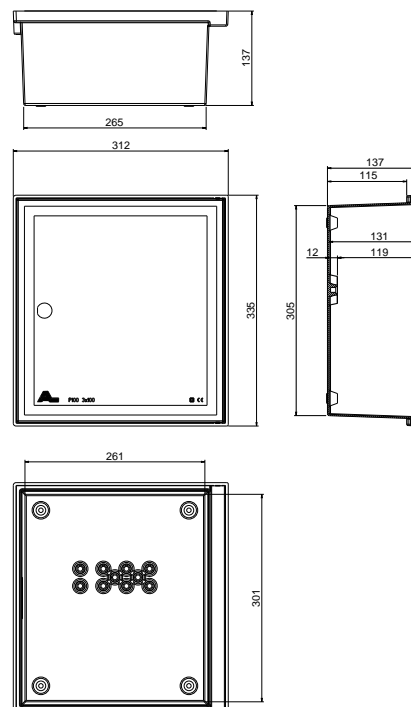
Para montagem encastrada, após o processo de construção das superfícies de montagem.

06P100 foi desenvolvida para a entrada de cabos de alimentação de edifícios até 3x100A.

Referência	Designação
06P100-2	Portinhola P100-2



06P100-2



Todas as medidas em mm



Portinholas



APLICAÇÕES

Portinhola para edifícios.
Preparada para bases NH00 de alto poder de corte+base de neutro e montagem de equipamento em calha DIN.
Montagem interior ou exterior de encastrar.

MATERIAIS

Fabricado em poliéster reforçado com fibra de vidro autoextinguível cinza RAL 7035.
Tampões em PVC plastificado cinza RAL 7035.

NORMAS APLICÁVEIS

EN 61439-1

CARACTERÍSTICAS

IP45, IK10
Preparada para fechadura EDP canhão cilíndrico tipo "Rónis".
Frequência: 50/60Hz
Tensão nominal: 400V 50Hz
Corrente nominal: 50A/100A



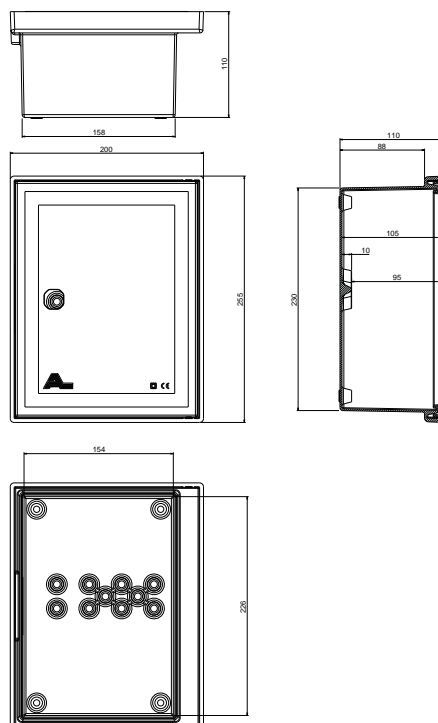
Qualificada pela EDP
DMA-C62-807/N

06P50-114X51E-BNS



INSTRUÇÕES DE MONTAGEM

Para montagem encastrada, após o processo de construção das superfícies de montagem.
06P50 foi desenvolvida para a entrada de cabos de alimentação de edifícios até 3x100A.



Referência

06P50

06P50-114X51E-BNS

Designação

Portinhola P50

Portinhola P50 equipada com seccionador fusível 14x51 e base neutro seccionável

Todas as medidas em mm

Portinholas



APLICAÇÕES

Usadas nas redes de distribuição de energia eléctrica de baixa tensão, permitem o seccionamento e facilitam a interrupção do fornecimento de energia eléctrica às instalações.

MATERIAIS

Fabricado em SMC (poliéster) reforçado, em 20%, com fibra de vidro autoextinguível cinza RAL 7035.

NORMAS APLICÁVEIS

EN 61439-1

CARACTERÍSTICAS

IP45, IK10

Montagem encastrada ou saliente.

Barramentos em cobre: fase 100x5 mm e neutro 50x5 mm.

Porta com fechadura escamoteável preparada para canhão de perfil europeu.

Parafusos, porcas e anilhas em inox Classe A2.

Frequência: 50/60Hz

Tensão nominal: 400V

Corrente nominal: 1000A

Classe de isolamento: Classe II

Referência	Designação
06P1000-DINO	Portinhola P1000 equipada em armário de passeio DIN0
06P1000-BRES86	Portinhola P1000 equipada em BRES86

06P1000-DINO



06P1000-BRES86

INSTRUÇÕES DE MONTAGEM

Para montagem encastrada ou saliente, após o processo de construção das superfícies de montagem.

06P1000 foi desenvolvida para a entrada de cabos de alimentação de edifícios até 3x1000A.

O peso máximo dos equipamentos no seu interior não deve exceder os 250 kg/m² e na porta não deve ser montada qualquer carga.





Portinholas



APLICAÇÕES

Usados nas redes de distribuição de energia eléctrica de baixa tensão, permitem o seccionamento e facilitam a interrupção do fornecimento de energia eléctrica às instalações.

MATERIAIS

Fabricado em poliéster reforçado com fibra de vidro autoextinguível cinza RAL 7035. Tampões em PVC plastificado cinza RAL 7035.

NORMAS APLICÁVEIS

EN 61439-2

06P2X100: DMA-C62-810/N

06P400-3NH2-BNS: DMA-C62-807/N

CARACTERÍSTICAS

IP45, IK10

Montagem encastrada ou saliente.

Porta com fechadura em 3 pontos e preparada para fechadura de canhão de perfil europeu (06P400/06P400-3NH2-BNS).

Preparada para fechadura EDP canhão cilíndrico tipo "Rónis" (06P2X100).

Entradas e saídas com tampões cónicos ajustáveis.

Frequência: 50/60Hz

Tensão nominal: 400V, 50Hz

Sobretensão transitória (Uimp): 6kV

Categoria de sobretensões: CAT IV

Tensão de isolamento: 600V

Corrente nominal: 100A (06P2X100-15) / 400A (06P400)

Corrente de curto-circuito: 25kA

Regime de neutro: TN

Factor de diversidade (RDF): 1

Ambiente CEM: A

Grau de poluição: 3

Classe de isolamento: Classe II

Forma de separação interna: Forma 1

Tipo de ligações: FF

Instalação fixa no exterior até 2000m de altitude

INSTRUÇÕES DE MONTAGEM

Para montagem encastrada, após o processo de construção das superfícies de montagem.

Este produto foi desenvolvido para a entrada de cabos de alimentação de edifícios até 3x100A / 3x400A.

No seu interior podem ser aplicados sistemas de protecção e/ou corte.

O peso máximo dos equipamentos no seu interior não deve exceder os 250 kg/m² e na porta não deve ser montada qualquer carga.

Quando se faz a entrada dos cabos pela parede inferior, os furos devem ser executados junto ao fundo da caixa.



06P400

600x400x230mm



**Qualificada pela EDP
DMA-C62-807/N**

06P400-3NH2-BNS

600x400x230mm
3xNH2+BNS



**Qualificada pela EDP
DMA-C62-810/N**

06P2X100

400x400x200mm
3x2xNH00+BN



Portinholas de produção



APLICAÇÕES

A interligação da unidade de microprodução e miniprodução na instalação de utilização é feita através das portinholas.

MATERIAIS

Fabricado em poliéster reforçado com fibra de vidro autoextinguível cinza RAL 7035. Tampões em PVC plastificado cinza RAL 7035.

NORMAS APLICÁVEIS

EN 61439-2

06P100-PC-P: DMA-C62-815/N

06P400-PC-P: DMA-C62-816/N

CARACTERÍSTICAS

IP45, IK10

Fixação à superfície semi-encastada.

Preparada para fechadura EDP canhão cilíndrico tipo "Rónis" (06P100-PC-P e 06P100-PC-P-T).

Preparada para fechadura de canhão de perfil europeu (06P400-PC-P)

Frequência: 50/60Hz

Tensão de isolamento: 600V

Classe de isolamento: Classe II

INSTRUÇÕES DE MONTAGEM

Para montagem encastrada, após o processo de construção das superfícies de montagem. Este produto foi desenvolvido para a entrada de cabos de alimentação de edifícios até 3x100A / 3x400A.

No seu interior podem ser aplicados sistemas de protecção e/ou corte.

O peso máximo dos equipamentos no seu interior não deve exceder os 250 kg/m² e na porta não deve ser montada qualquer carga.



Equipada conforme DMA-C62-815/N da EDP

06P100-PC-P

Microprodução
100A/25A
400x300x200mm
3x22x58x+BNS/2x10x38



Equipada conforme DMA-C62-816/N da EDP

06P400-PC-P

Microprodução
400A/25A
600x400x230mm
3xNH2+BNS/2x10x38



06P100-PC-P-T

Miniprodução
100A/50A (trifásica produção)
400x400x200mm
3x22x58x+BNS/4x14x51



Caixas de distribuição



APLICAÇÕES

Caixa para alimentação, protecção, distribuição e derivação de ramais aéreos ou fachadas de edifícios, monofásica ou trifásica. Montagem exterior de superfície ou semi-encastada.

MATERIAIS

Caixa e tampa em poliéster reforçado com fibra de vidro autoextinguível cinza RAL 7035. Calha tipo DIN em policarbonato cinza RAL 7035. Tampões para entrada de cabos em PVC plastificado cinza RAL 7035. Parafusos de selagem, chave em poliamida cinza RAL 7035.

NORMAS APLICÁVEIS

EN 62208, EN 61439-5

CARACTERÍSTICAS

IP44, IK08
 Tensão nominal: 400V, 50Hz
 Sobretensão transitória (Uimp): 6kV
 Categoria de sobretensões: CAT IV
 Tensão de isolamento: 600V
 Corrente nominal: 100A
 Corrente de curto-circuito: 24kA
 Regime de neutro: TN
 Factor de diversidade (RDF): 1
 Ambiente CEM: A
 Grau de poluição: 3
 Classe de isolamento: Classe II
 Forma de separação interna: Forma 1
 Tipo de ligações: FF
 Capacidade de dissipação térmica 6W.
 Instalação fixa no exterior até 2000m de altitude

INSTRUÇÕES DE MONTAGEM

Para montagem superficial, após o processo de construção das superfícies de montagem. O peso máximo dos equipamentos no interior não deve exceder os 250 kg/m², na porta não deve ser montada qualquer carga. Para montagem de superfície devem ser escolhidos parafusos de acordo com o peso do equipamento a utilizar.

Opções: Pode ser equipada de acordo com as especificações do cliente.

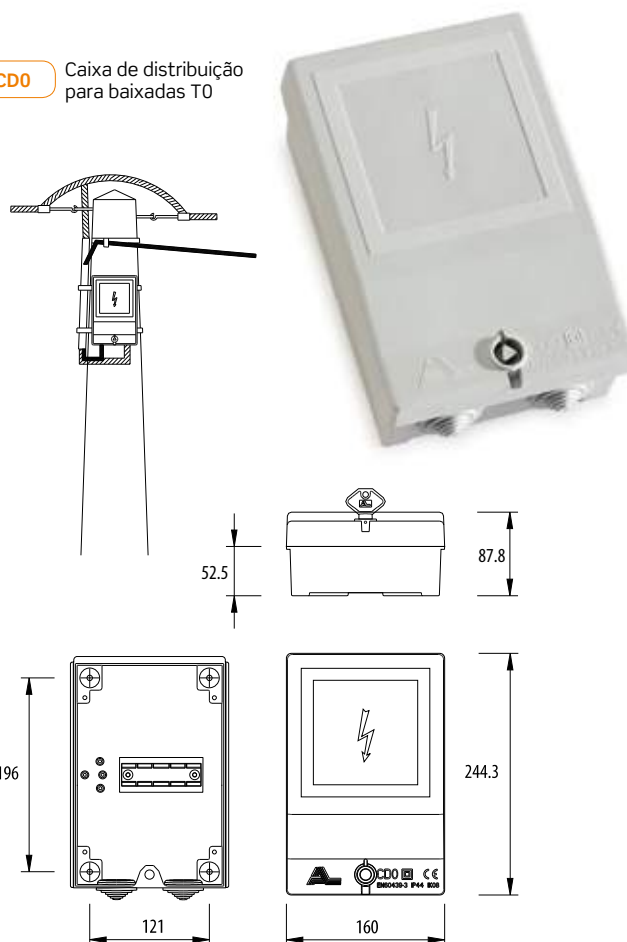
Referência	Designação
06CD0	Caixa de chegada aérea T0
06CD0-M	Caixa de chegada aérea T0 equipada monofásica
06CD0-M-S	Caixa de chegada aérea T0 equipada monofásica com base neutro seccionável
06CD0-T	Caixa de chegada aérea T0 equipada trifásica
06CD0-T-S	Caixa de chegada aérea T0 equipada trifásica com base neutro seccionável



06CD0-T

06CD0-M

06CD0 Caixa de distribuição para baixadas T0



Todas as medidas em mm

Caixas de distribuição



APLICAÇÕES

Caixa para alimentação, protecção, distribuição e derivação de ramais aéreos ou fachadas de edifícios, monofásica ou trifásica. Montagem exterior de superfície ou semi-encastada.

MATERIAIS

Caixa e tampa em poliéster reforçado com fibra de vidro autoextinguível cinza RAL 7035. Calha tipo DIN em policarbonato cinza RAL 7035. Tampões para entrada de cabos em PVC plastificado cinza RAL 7035. Parafusos de selagem, chave em poliamida cinza RAL 7035.

NORMAS APLICÁVEIS

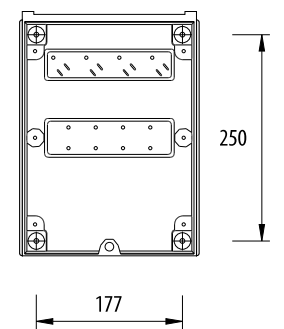
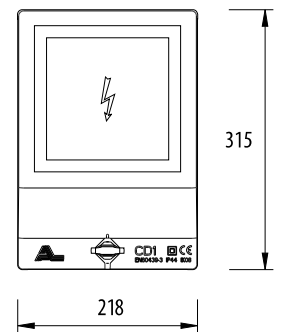
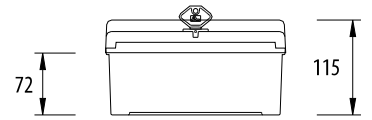
EN 62208
EN 61439-5

CARACTERÍSTICAS

IP44, IK08
Tensão nominal: 400V, 50Hz
Sobretensão transitória (Uimp): 6kV
Categoria de sobretensões: CAT IV
Tensão de isolamento: 600V
Corrente nominal: 100A
Corrente de curto-circuito: 24kA
Regime de neutro: TN
Factor de diversidade (RDF): 1
Ambiente CEM: A
Grau de poluição: 3
Classe de isolamento: Classe II
Forma de separação interna: Forma 1
Tipo de ligações: FF
Capacidade de dissipação térmica 11W.
Instalação fixa no exterior até 2000m de altitude



06CD1-T2258N



Todas as medidas em mm

06CD1 Caixa de distribuição para baixadas T1

INSTRUÇÕES DE MONTAGEM

Para montagem superficial, após o processo de construção das superfícies de montagem. O peso máximo dos equipamentos no interior não deve exceder os 250 kg/m², na porta não deve ser montada qualquer carga. Para montagem de superfície devem ser escolhidos parafusos de acordo com o peso do equipamento a utilizar.

Opções: Pode ser equipada de acordo com as especificações do cliente.

Referência	Designação
06CD1	Caixa de chegada aérea T1
06CD1-T	Caixa de chegada aérea T1 equipada trifásica com bases fusíveis NH00 + N
06CD1-T1451N	Caixa de chegada aérea T1 equipada trifásica com bases fusíveis 14x51 + N
06CD1-T2258N	Caixa de chegada aérea T1 equipada trifásica com bases fusíveis 22x58 + N



Caixas de distribuição



APLICAÇÕES

Caixa para alimentação, protecção, distribuição e derivação de ramais aéreos ou fachadas de edifícios, monofásica ou trifásica. Montagem exterior de superfície ou semi-encastada.

MATERIAIS

Caixa e tampa em políester reforçado com fibra de vidro autoextinguível cinza RAL 7035. Calha tipo DIN em policarbonato cinza RAL 7035. Tampões para entrada de cabos em PVC plastificado cinza RAL 7035. Parafusos de selagem, chave em poliamida cinza RAL 7035.

NORMAS APLICÁVEIS

EN 62208
EN 61439-5

CARACTERÍSTICAS

IP44, IK08
Tensão nominal: 400V, 50Hz
Sobretensão transitória (Uimp): 6kV
Categoria de sobretensões: CAT IV
Tensão de isolamento: 600V
Corrente nominal: 160A
Corrente de curto-circuito: 24kA
Regime de neutro: TN
Factor de diversidade (RDF): 1
Ambiente CEM: A
Grau de poluição: 3
Classe de isolamento: Classe II
Forma de separação interna: Forma 1
Tipo de ligações: FF
Capacidade de dissipação térmica 31W.
Instalação fixa no exterior até 2000m de altitude

INSTRUÇÕES DE MONTAGEM

Para montagem superficial, após o processo de construção das superfícies de montagem.

O peso máximo dos equipamentos no interior não deve exceder os 250 kg/m², na porta não deve ser montada qualquer carga.

Para montagem de superfície devem ser escolhidos parafusos de acordo com o peso do equipamento a utilizar.

Opções: Pode ser equipada de acordo com as especificações do cliente.



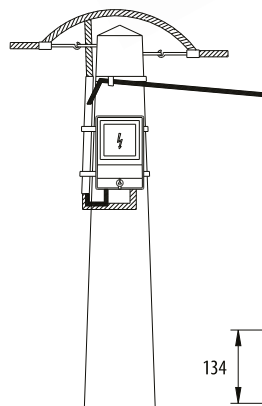
06CD2-CE-T
Qualificada pela EDP
DMA-C62-700/N



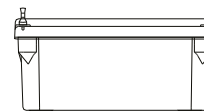
06CD2-T



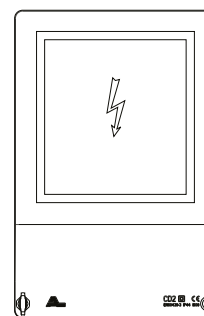
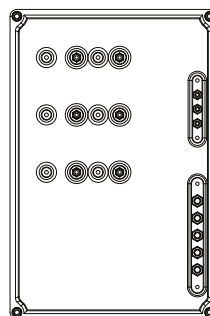
06CD2-CE



134



170

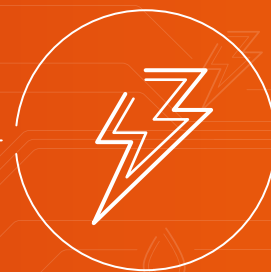


560

Todas as medidas em mm

Referência	Designação
06CD2	Caixa de chegada aérea T2 para postes
06CD2-2T	Caixa de chegada aérea T2 trifásica 2 Triblocos
06CD2-3T	Caixa de chegada aérea T2 trifásica 3 Triblocos
06CD2-CE	Caixa de chegada aérea T2 com caixa de entrada de cabos
06CD2-CE-2T	Caixa de chegada aérea T2 trifásica com caixa de entrada de cabos 2 Triblocos
06CD2-CE-3	Caixa de chegada aérea T2 para 3 Triblocos e caixa de entrada de cabos
06CD2-CE-3T	Caixa de chegada aérea T2 trifásica com caixa de entrada de cabos 3 Triblocos
06CD2-CE-T	Caixa de chegada aérea T2 trifásica com caixa de entrada de cabos (DMA-C62-700/N)

ELECTRICIDADE



CAIXAS CA



Caixas CA



APLICAÇÕES

Caixas com um vasto campo de aplicação, da indústria ao residencial. Elevado nível de resistência mecânica, eléctrica e à humidade. Facilidade instalação devido ao seu reduzido peso.

MATERIAIS

Caixa em poliamida 6 com fibra de vidro RAL 7035 V2 nos modelos CA-1515, CA-215, CA-220, CA-315. Caixa em poliéster reforçado com fibra de vidro autoextinguível RAL 7035 nos outros modelos. Tampas em policarbonato transparente ou opaca RAL 7035, anti-UV V2. Orifício para selagem.

NORMAS APLICÁVEIS

EN 62208

CARACTERÍSTICAS

IP65, IK10
Sistema modular
Capacidade de dissipação térmica de 45°C a 57°C
Gama alargada de medidas e acessórios.
Peso reduzido.
Tensão nominal: 660V
Gama T suportada pelo invólucro -25°C a 60°C
Carga admissível 280kg/m³
Classe de isolamento: Classe II

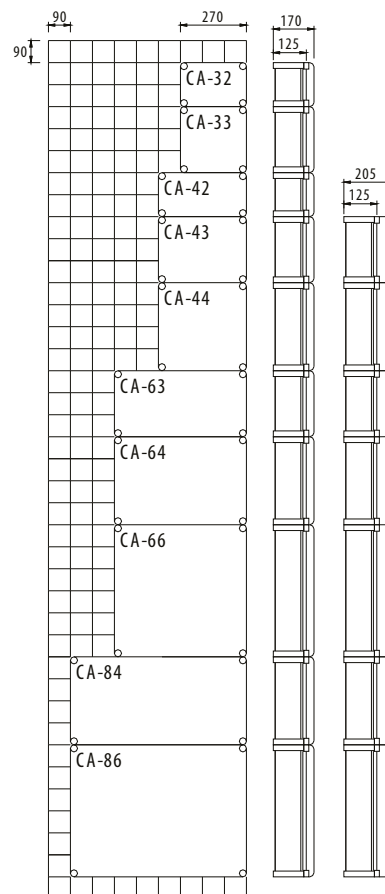


06CA-43-T

06CA-43-TO

INSTRUÇÕES DE MONTAGEM

Montagem interior ou exterior saliente ou semi-encastada.



Todas as medidas em mm

Tampa opaca	Tampa transparente	Designação	Alt (a)	Larg (l)	Prof
06CA-1515-TO	06CA-1515-T	Caixa modular CA-1515	135	135	130
06CA-215-TO	06CA-215-T	Caixa modular CA-215	180	135	130
06CA-220-TO	06CA-220-T	Caixa modular CA-220	180	180	130
06CA-315-TO	06CA-315-T	Caixa modular CA-315	270	135	130
06CA-32-TO	06CA-32-T	Caixa modular CA-32	270	180	170
06CA-33-TO	06CA-33-T	Caixa modular CA-33	270	270	170
06CA-42-TO	06CA-42-T	Caixa modular CA-42	360	180	170
06CA-43-TO	06CA-43-T	Caixa modular CA-43	360	270	170
06CA-43A-TO	06CA-43A-T	Caixa modular CA-43 alta	360	270	205
06CA-44-TO	06CA-44-T	Caixa modular CA-44	360	360	170
06CA-44A-TO	06CA-44A-T	Caixa modular CA-44 alta	360	360	205
06CA-63-TO	06CA-63-T	Caixa modular CA-63	540	270	170
06CA-63A-TO	06CA-63A-T	Caixa modular CA-63 alta	540	270	205
06CA-64-TO	06CA-64-T	Caixa modular CA-64	540	360	170
06CA-64A-TO	06CA-64A-T	Caixa modular CA-64 alta	540	360	205
06CA-66-TO	06CA-66-T	Caixa modular CA-66	540	540	170
06CA-66A-TO	06CA-66A-T	Caixa modular CA-66 alta	540	540	205
06CA-84A-TO	06CA-84A-T	Caixa modular CA-84 alta	720	360	205
06CA-86A-TO	06CA-86A-T	Caixa modular CA-86 alta	720	540	205

Caixas CA acessórios

3923CCPD-03 Caixa para saída de cabos dupla com vedante



3923BPD-03 Saída de cabos dupla



39230FC-4000 Peça de suporte para caixa CA

Referência	Designação
3923BPD-03	Saída de cabos dupla
3923BPS-03	Saída de cabos simples
3923CCPD-03	Caixa p/saída de cabos dupla com vedante
3923CCPS-03	Caixa p/saída de cabos simples com vedante

Referência	Designação
39230FC-4000	Peça de suporte p/modelos CA-1515/CA-315
160FC-400	Peça de suporte p/modelos CA-32/CA-85

3923BFI-MAN

3923BFI-DES



3923BTI-INT

16TFT-400



16RESPIRADOR Respirador para quadro

Referência	Designação
3923BFI-MAN	Dobradiça flexível de accionamento manual
3923BFI-DES	Parafuso/dobradiça flexível
3923BRE-EXT	Dobradiça rígida exterior
3923BFE	Dobradiça flexível exterior
3923BTI-INT	Dobradiça telescópica interior
3923BRI-INT	Dobradiça rígida interior
16TFT-4000	Parafuso para modelos CA-1515/CA-315
16TFT-400	Parafuso para modelos CA-32/CA-86
16TFT-400-m	Parafuso accionamento manual para modelos CA-32/CA-86



16DV-G Dispositivo de ventilação grande



Caixas CA acessórios



Referência	Designação	A	B	C
3923CC-03-cj	Caixa para saída de cabos fechada com junta	225	120	134
16CC-04	Caixa para saída de cabos fechada com junta	310	120	167



Referência	Designação	A	B	C
3923TC-02	Tampa lateral cega TC-02	133	105	13
3923TC-03	Tampa lateral cega TC-03	223	105	13
3923TC-04	Tampa lateral cega TC-04	313	105	13



Referência	Designação
08CA-1515-PM	Placa de montagem em poliéster para CA1515
08CA-215-PM	Placa de montagem em poliéster para CA-215
08CA-220-PM	Placa de montagem em poliéster para CA-220
08CA-315-PM	Placa de montagem em poliéster para CA-315
08CA-32-PM	Placa de montagem em poliéster para CA32
08CA-33-PM	Placa de montagem em poliéster para CA33
08CA-42-PM	Placa de montagem em poliéster para CA42
08CA-43-PM	Placa de montagem em poliéster para CA43
08CA-44-PM	Placa de montagem em poliéster para CA44
08CA-63-PM	Placa de montagem em poliéster para CA-63
08CA-64-PM	Placa de montagem em poliéster para CA-64
08CA-66-PM	Placa de montagem em poliéster para CA-66
08CA-84-PM	Placa de montagem em poliéster para CA-84
08CA-86-PM	Placa de montagem em poliéster para CA-86



Referência	Designação	A	B	C
16UA-20	Aro de acoplamento BA-20	132	105	17
16UA-30	Aro de acoplamento BA-30	222	105	17
16UA-40	Aro de acoplamento BA-40	312	105	17



Referência	Designação
3923RE-63	Alargamento p/caixa CA-63
3923RE-64	Alargamento p/caixa CA-64
3923RE-66	Alargamento p/caixa CA-66

ELECTRICIDADE



CAIXAS BRES



Caixas BRES



APLICAÇÕES

Caixa com aplicações em todo o tipo de indústria e instalações, privadas ou públicas, de telecomunicações, electricidade, água, gás, semáforos, etc.

MATERIAIS

Fabricado em poliéster reforçado com fibra de vidro autoextinguível RAL 7035.

NORMAS APLICÁVEIS

EN 62208

CARACTERÍSTICAS

IP65, IK10

Adaptável para equipamento em placa de montagem ou calha Din.

Abertura da porta superior a 180°.

Gama de Temperatura -30°C a +120°C.

Diversas medidas.

Diversos acessórios.

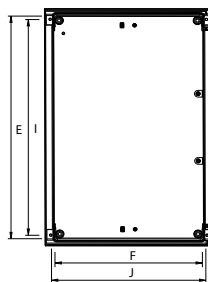
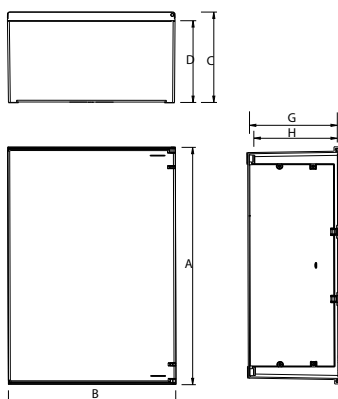
Capacidade de dissipação térmica: 12W a 75W

Tensão de isolamento: 600V

06BRES64-PT Caixa porta transparente 06BRES64-PT



06BRES325 Caixa porta opaca 06BRES325



06BRES64 Caixa porta opaca 06BRES64

INSTRUÇÕES DE MONTAGEM

Montagem interior ou exterior saliente, encastrada ou semi-encastrada.

Gama de temperaturas -25°C a +60°C.

O peso máximo dos equipamentos no interior da caixa não deve exceder os 280 kg/m².

Não devem ser aplicadas cargas na porta.

Porta opaca	Porta transparente	Porta opaca fechadura tripla	Designação	máximas exteriores				máximas interiores				furos fixação	
				A	B	C	D	E	F	G	H	I	J
06BRES325	06BRES325-PT	-	Caixa porta BRES-325	300	250	138	116	268	242	131	121	250	223
06BRES43	06BRES43-PT	-	Caixa porta BRES-43	400	300	198	176	366	291	181	191	348	273
06BRES44	06BRES44-PT	-	Caixa porta BRES-44	400	400	198	176	366	391	181	191	348	373
06BRES54	06BRES54-PT	06BRES54-FHT	Caixa porta BRES-54	500	400	198	176	466	391	181	191	448	373
06BRES64	06BRES64-PT	06BRES64-FHT	Caixa porta BRES-64	600	400	228	206	565	391	221	211	546	373
06BRES65	06BRES65-PT	06BRES65-FHT	Caixa porta BRES-65	600	500	228	206	565	490	221	211	546	473
06BRES83	06BRES83-PT	06BRES83-FHT	Caixa porta BRES-83	800	300	230	210	770	295	213	203	745	275
06BRES86	06BRES86-PT	06BRES86-FHT	Caixa porta BRES-86	800	600	298	276	762	589	290	280	744	573

Todas as medidas em mm

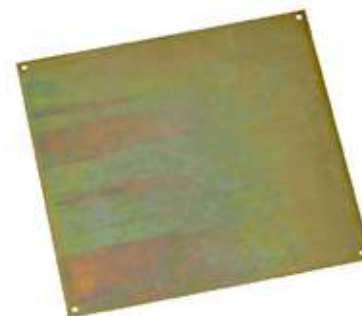
Caixas BRES acessórios

Referência	Designação	Alt	Larg
08BRES325-PM	Placa de montagem em poliéster para caixa 06BRES325	262	198
08BRES43-PM	Placa de montagem em poliéster para caixa 06BRES43	360	248
08BRES44-PM	Placa de montagem em poliéster para caixa 06BRES44	360	348
08BRES54-PM	Placa de montagem em poliéster para caixa 06BRES54	460	348
08BRES64-PM	Placa de montagem em poliéster para caixa 06BRES64	558	348
08BRES65-PM	Placa de montagem em poliéster para caixa 06BRES65	558	448
08BRES83-PM	Placa de montagem em poliéster para caixa 06BRES83	758	248
08BRES86-PM	Placa de montagem em poliéster para caixa 06BRES86	756	548



PLACA DE MONTAGEM EM POLIÉSTER
Fabricado em poliéster reforçado com fibra de vidro autoextinguível RAL 7035. Espessura 4mm.

Referência	Designação	Alt	Larg
08BRES325-PMM	Placa de montagem metálica para caixa 06BRES325	262	198
08BRES43-PMM	Placa de montagem metálica para caixa 06BRES43	360	248
08BRES44-PMM	Placa de montagem metálica para caixa 06BRES44	360	348
08BRES54-PMM	Placa de montagem metálica para caixa 06BRES54	460	348
08BRES64-PMM	Placa de montagem metálica para caixa 06BRES64	558	348
08BRES65-PMM	Placa de montagem metálica para caixa 06BRES65	558	448
08BRES83-PMM	Placa de montagem metálica para caixa 06BRES83	756	248
08BRES86-PMM	Placa de montagem metálica para caixa 06BRES86	756	548



PLACA DE MONTAGEM METÁLICA
Espessura 2mm.

Referência	Designação
16BRES325-CHM	Chassi BRES325 para 20 módulos (2 filas)
16BRES43-CHM	Chassi BRES43 para 24 módulos (2 filas)
16BRES44-CHM	Chassi BRES44 para 36 módulos (2 filas)
16BRES54-CHM	Chassi BRES54 para 54 módulos (3 filas)
16BRES64-CHM	Chassi BRES64 para 72 módulos (4 filas)
16BRES65-CHM	Chassi BRES65 para 92 módulos (4 filas)
16BRES83-CHM	Chassi BRES83 para 50 módulos (5 filas)
16BRES86-CHM	Chassi BRES86 para 130 módulos (5 filas)



CHASSI PARA EQUIPAMENTO MODULAR

Todas as medidas em mm



Caixas BRES acessórios

APLICAÇÕES

Porta interior para montagem de equipamento.

MATERIAIS

Fabricado em poliéster reforçado com fibra de vidro autoextinguível cinza RAL 7035.

CARACTERÍSTICAS

Montagem encastrada ou saliente.
IK10



Exemplo de montagem

Referência	Designação
16BRES325-PI-KIT	Kit porta interior para 06BRES325
16BRES43-PI-KIT	Kit porta interior para 06BRES43
16BRES44-PI-KIT	Kit porta interior para 06BRES44
16BRES54-PI-KIT	Kit porta interior para 06BRES54
16BRES64-PI-KIT	Kit porta interior para 06BRES64
16BRES65-PI-KIT	Kit porta interior para 06BRES65
16BRES83-PI-KIT	Kit porta interior para 06BRES83
16BRES86-PI-KIT	Kit porta interior para 06BRES86

APLICAÇÕES

Acessórios de fixação em poste ou parede.

MATERIAIS

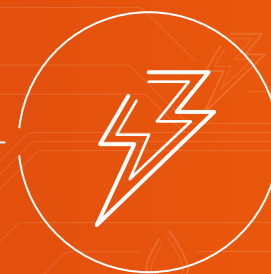
16FIXADOR-BRES Poliamida 6 preta.

16BRES-FIX-KIT Poliamida 6.6 preta reforçada.



16BRES-FIX-KIT

Referência	Designação
16FIXADOR-BRES	Fixador mural BRES (4 unid.)
16BRES-FIX-KIT	Fixador para poste BRES (4 unid.)



PLACAS DE BORNES
BARRAMENTOS
BORNES
PLACA PPC
ELÉCTRODOS DE TERRA



Placas de bornes



APLICAÇÕES

Ligação de condutores até à secção definida pelo borne.

MATERIAIS

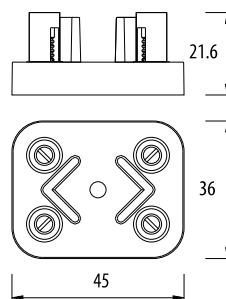
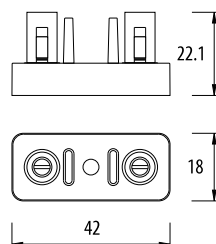
Placa em Policarbonato V2 RAL 7035.
Bornes em latão níquelado.
Parafusos métricos em aço zincado.

NORMAS APLICÁVEIS

EN 60998-2-1

CARACTERÍSTICAS

Tensão de isolamento: 400V
Secção: 6mm²



Referência	Designação
08PB2X6	Placa com 2 bornes de 6mm ²
08PB2X6GR	Placa grande com 2 bornes de 6mm ²
08PB3X6	Placa com 3 bornes de 6mm ²
08PB4X6	Placa com 4 bornes de 6mm ²

Todas as medidas em mm

Placas de bornes

CE

APLICAÇÕES

Derivação de coluna montante.

MATERIAIS

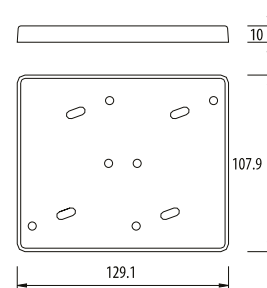
Material auto-extinguível, cor preto.

NORMAS APLICÁVEIS

EN 60998-2-1



08PB1 Placa sem bornes



APLICAÇÕES

Derivação de coluna montante.

MATERIAIS

Base em ABS branco 9003 e tampa em policarbonato cristal.
Bornes em latão.

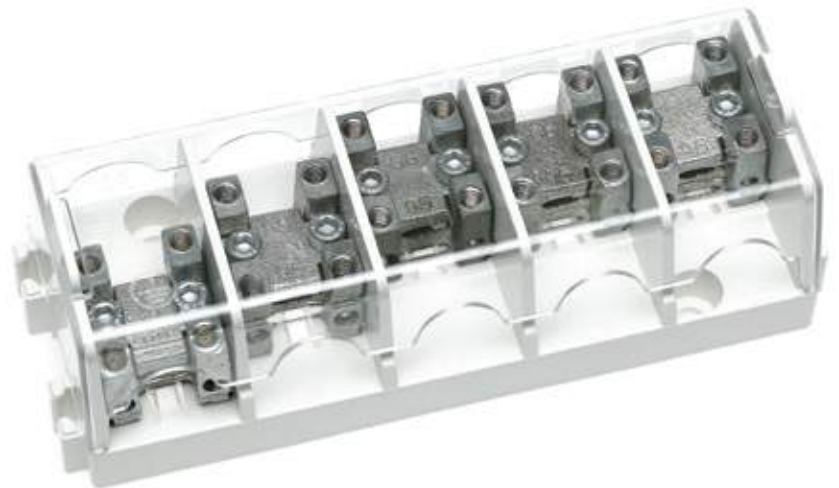
NORMAS APLICÁVEIS

EN 60947-7-1

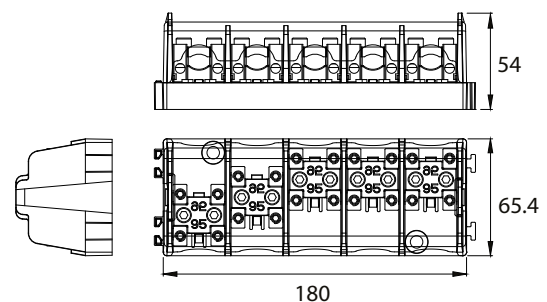
CARACTERÍSTICAS

IP20

Borne de passagem para condutor de 10mm² a 95mm², com 4 derivadas para condutores até 16mm².
Tensão de isolamento: 600V



08PDCM Placa de derivação da coluna montante 5X95-4X16



Todas as medidas em mm



Barramentos e bornes

Bornes de passagem



APLICAÇÕES

Bornes de passagem

MATERIAIS

Aço niquelado

NORMAS APLICÁVEIS

EN 60998-2-1

Referência	Designação
16BP2,5	Bornes passagem 2,5 mm
16BP10	Bornes passagem 10 mm
16BP16	Bornes passagem 16 mm
16BP25	Bornes passagem 25 mm
16BP35	Bornes passagem 35 mm
16BP50	Bornes passagem 50 mm
16BP70	Bornes passagem 70 mm
16BP95	Bornes passagem 95 mm
16BP120	Bornes passagem 120 mm
16BP150	Bornes passagem 150 mm

Bornes com derivadas



APLICAÇÕES

Bornes de passagem e derivadas em colunas montantes de edifícios

MATERIAIS

Aço niquelado

NORMAS APLICÁVEIS

EN 60998-2-1

Referência	Designação
16BD16-2X5	Bornes 16mm com 2 derivadas 5mm ²
16BD25-2X5	Bornes 25mm com 2 derivadas 5mm ²
16BD35-2X5	Bornes 35mm com 2 derivadas 5mm ²
16BD16-4X5	Bornes 16mm com 4 derivadas 5mm ²
16BD25-4X5	Bornes 25mm com 4 derivadas 5mm ²
16BD35-4X5	Bornes 35mm com 4 derivadas 5mm ²

Barramentos

16B3x3-VD

16B4x4-VD

16B6x6-VD



APLICAÇÕES

Barramentos equipotenciais

MATERIAIS

Barramento em latão.
Parafusos em aço zincado.
Base em polipropileno.

NORMAS APLICÁVEIS

EN 60998-2-1

CARACTERÍSTICAS

Fixação em calha DIN.
Secção 5mm²
Tensão isolamento: 400V

Referência	Designação
16B3X3-AZ	Barramento de 6 furos - Neutro
16B3X3-PT	Barramento de 6 furos - Fase
16B3X3-VD	Barramento de 6 furos - Terra
16B4X4-AZ	Barramento de 8 furos - Neutro
16B4X4-PT	Barramento de 8 furos - Fase
16B4X4-VD	Barramento de 8 furos - Terra
16B6X6-AZ	Barramento de 12 furos - Neutro
16B6X6-PT	Barramento de 12 furos - Fase
16B6X6-VD	Barramento de 12 furos - Terra

Placas de protecção de cabos

Qualificada pela EDP
DMA-C68-040/N

CE

APLICAÇÕES

Placa de sinalização e protecção mecânica de cabos isolados de média tensão, baixa tensão e de telecomunicações a instalar em redes subterrâneas.

MATERIAIS

Polipropileno amarelo RAL 1018

NORMAS APLICÁVEIS

DMA-C68-040/N

CARACTERÍSTICAS

Isento de metais pesados, halogéneos e hidrocarbonetos voláteis.

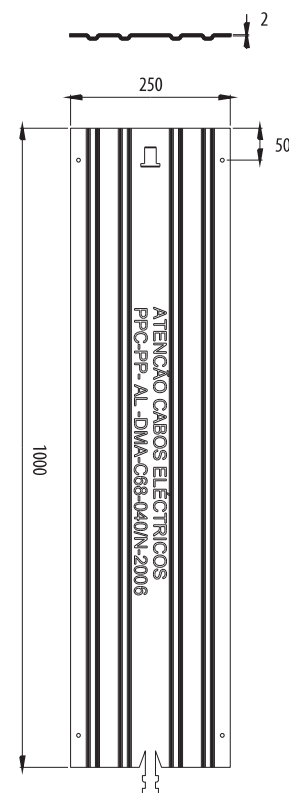
INSTRUÇÕES DE MONTAGEM

As placas devem ser colocadas directamente sobre o enchimento de areia que funciona como cama de assentamento dos cabos nas valas. Estas podem encaixar-se entre si nos dois sentidos.

A ligação longitudinal é feita através dos encaixes existentes nas placas. As laterais devem ser efectuadas mediante rebites plásticos nos orifícios existentes para o efeito.

Devem ser utilizadas entre -5°C a +20°C.

08PPC



Todas as medidas em mm



Eléctrodos de terra

APLICAÇÕES

Sistemas de terra de serviço e protecção, nas instalações de AT, MT e BT, a fim de garantir uma correcta ligação dos equipamentos à terra e uma eficaz protecção dos seus utilizadores.

MATERIAIS

Eléctrodos e uniões em aço cobreado.
Espessura de cobre 35µm.
Abraçadeira em latão.

39PI5/8-B Abraçadeira

39PI5/8-U União

39PI500X5/8

Referência	Designação
39PI1500X5/8	Eléctrodo de terra de 1500 mm x 5/8"
39PI2000X5/8	Eléctrodo de terra de 2000 mm x 5/8"
39PI5/8-B	Abraçadeira para eléctrodo de terra 5/8"
39PI5/8-U	União de eléctrodos de terra 5/8"



QUADROS



Quadros de montagem superficial



APLICAÇÕES

Quadro modular para instalações interiores de montagem superficial.

MATERIAIS

Fundo em ABS branco RAL 9003.
Calhas DIN em aço zincado no Q24D.
Parafusos em aço zincado.
Barramentos em latão.

NORMAS APLICÁVEIS

EN 62208

CARACTERÍSTICAS

IP20, IK05
Capacidade de dissipação térmica: 10W
Classe de isolamento: Classe II
Gama de temperaturas suportadas pelo invólucro: -5°C a +35°C.

CONDIÇÕES DE FUNCIONAMENTO

Humidade máxima: 50% HR a +40°C

Nota:

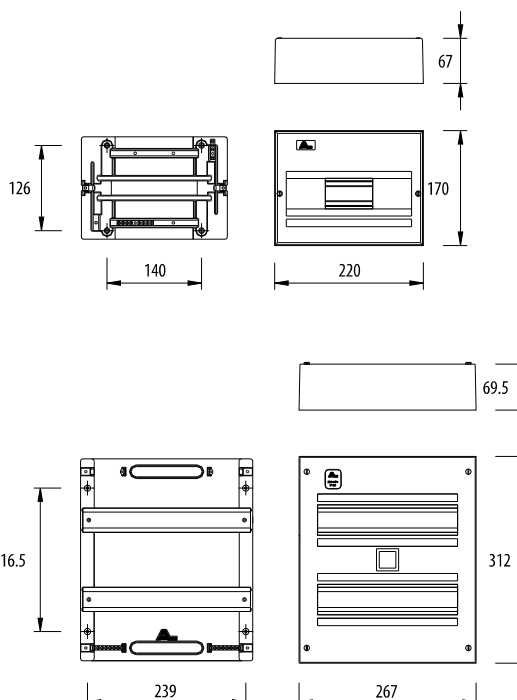
Não deve ser montado em locais com riscos especiais tais como poeiras, fumos, vapores corrosivos, temperaturas extremas, campos eléctricos de forte valor, atmosferas sujeitas a explosões, incêndios, vibrações ou choques.



09Q10D Quadro exterior para 10 módulos



09Q24D Quadro exterior para 24 módulos



Todas as medidas em mm

Quadros de montagem encastrada



APLICAÇÕES

Quadro modular para instalações interiores de montagem encastrada.

MATERIAIS

Aro, porta, tampa em ABS branco RAL 9003.
Calha tipo DIN em policarbonato branco RAL 9003.
Invólucro em poliéster reforçado com fibra de vidro autoextinguível cinza RAL 7035.
Barramentos em latão.

NORMAS APLICÁVEIS

EN 62208

CARACTERÍSTICAS

IP31, IK05

Capacidade de dissipação térmica: 12 W

Classe de isolamento: Classe II

Gama de temperaturas suportadas pelo invólucro: -5°C a +35°C.

NOTA

Possibilidade de portas transparentes castanho.

09QI15-CT

Quadro interior para 15 módulos, castanho.

09QI28-CT

Quadro interior para 28 módulos, castanho.

CONDICÕES DE FUNCIONAMENTO

Humidade máxima: 50% HR a +40°C

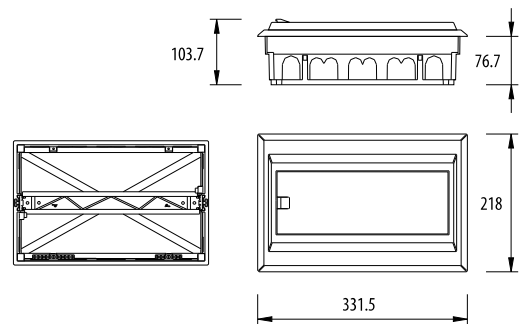
Nota:

Não deve ser montado em locais com riscos especiais tais como poeiras, fumos, vapores corrosivos, temperaturas extremas, campos eléctricos de forte valor, atmosferas sujeitas a explosões, incêndios, vibrações ou choques.

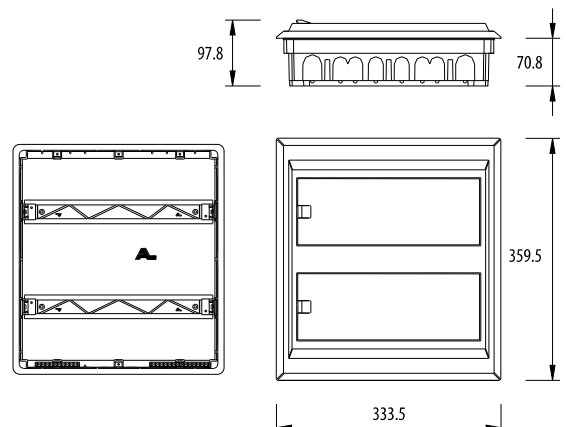
Todas as medidas em mm



09QI15D Quadro interior para 15 módulos



09QI28D Quadro interior para 28 módulos





Quadros de montagem encastrada



APLICAÇÕES

Quadro modular para instalações interiores de montagem encastrada.

MATERIAIS

Aro, portas, tampas e calhas tipo DIN em ABS branco RAL 9003.
Invólucro em poliéster reforçado com fibra de vidro autoextinguível cinza RAL 7035.
Parafusos de selagem em latão niquelado.
Barramentos em latão.

NORMAS APLICÁVEIS

EN 62208

CARACTERÍSTICAS

09QI2X10-D

IP41, IK06

Capacidade de dissipação térmica: 13 W

09QI2X15-D

IP41, IK05

Capacidade de dissipação térmica: 25 W

Gama de temperaturas suportadas pelo invólucro:

-5°C a 35°C

Classe de isolamento: Classe II

Etiquetas para identificação dos circuitos

CONDIÇÕES DE FUNCIONAMENTO

Humidade máxima 50% HR a +40°C

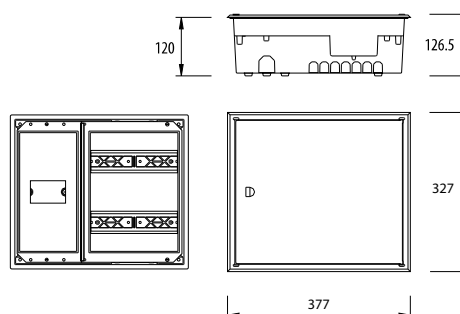
Características:

Não deve ser montado em locais riscos especiais tais como poeiras, fumos, vapores corrosivos, temperaturas extremas, campos eléctricos de forte valor, atmosferas sujeitas a explosões, incêndios, vibrações ou choques.

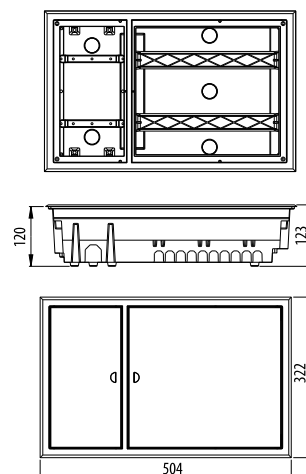
Todas as medidas em mm



09QI2X10-D Quadro interior para 20 módulos + Diferencial



09QI2X15-D Quadro interior para 30 módulos + Diferencial



Quadros de montagem encastrada



APLICAÇÕES

Quadro modular para instalações interiores de montagem encastrada.

MATERIAIS

09QI3X15D

Aro e porta em ABS branco RAL 9003.
Calhas tipo DIN em policarbonato branco RAL 9003.
Invólucro em poliéster reforçado com fibra de vidro autoextinguível cinza RAL 7035.
Barramentos em latão.

09QI2X17D

Aro, porta, tampa em ABS branco RAL 9003.
Calhas tipo DIN em aço zincado.
Invólucro em poliéster reforçado com fibra de vidro autoextinguível cinza RAL 7035.
Barramentos em latão.

NORMAS APLICÁVEIS

EN 62208

CARACTERÍSTICAS

09QI3X15D

IP41, IK05
Capacidade de dissipação térmica: 20 W

09QI2X17D

IP41 IK05
Capacidade de dissipação térmica: 17 W
Gama de temperaturas suportada pelo invólucro: -5°C a 35°C
Classe de isolamento: Classe II
Etiquetas para identificação dos circuitos

NOTA

Possibilidade de portas transparentes castanho.

CONDIÇÕES DE FUNCIONAMENTO

Humidade máxima 50% HR a +40°C

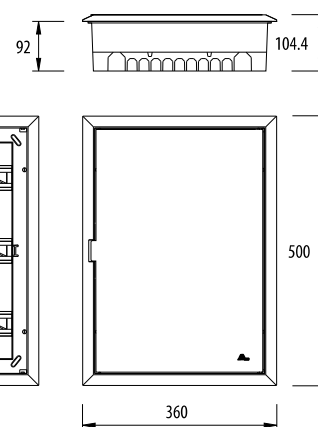
Características:

Não deve ser montado em locais riscos especiais tais como poeiras, fumos, vapores corrosivos, temperaturas extremas, campos eléctricos de forte valor, atmosferas sujeitas a explosões, incêndios, vibrações ou choques.

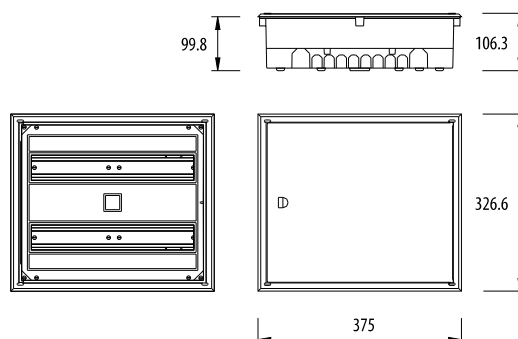
Todas as medidas em mm



09QI3X15 Quadro interior para 45 módulos



09QI2X17D Quadro interior para 34 módulos



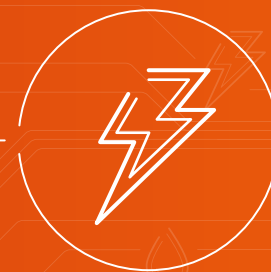


DEMAG

DEMAG

DE

M17



QUADROS PARA APLICAÇÕES ESPECIAIS QUADROS DE OBRAS



Quadros para aplicações especiais



APLICAÇÕES

Caixa interior ou exterior de montagem de superfície para baixadas provisórias para obras e aplicações especiais.

MATERIAIS

Caixa, porta e placa de montagem em poliéster reforçado com fibra de vidro autoextinguível cinza RAL7035.

Parafusos de selagem em poliamida 6.

Visor em policarbonato anti-UV V2.

Vedante em poliuretano.

Fechadura em poliamida e aço zincado.

NORMAS APLICÁVEIS

EN 62208

CARACTERÍSTICAS

IP44, IK09

Tensão de isolamento: 660V

Classe de isolamento: Classe II

Carga admissível: 280 kg/m²

Gama de temperaturas suportadas pelo invólucro:

-25°C a +60°C.

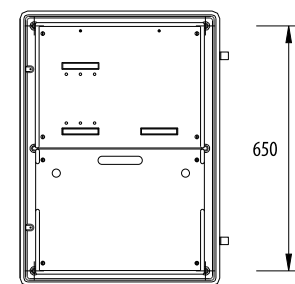
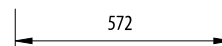
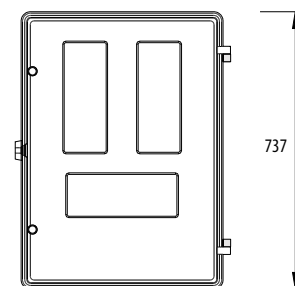
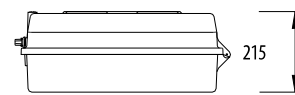
Capacidade de dissipação térmica: 62W



09QO Quadro exterior para aplicações especiais



08QO-PM Placa para quadro 09QO



INSTRUÇÕES DE MONTAGEM

Para montagem superficial, após o processo de construção das superfícies de montagem.

Todas as medidas em mm

Quadros de obras



NORMAS APLICÁVEIS

EN 61439-4
RTIEBT

CARACTERÍSTICAS

Corte geral de entrada de 4 pólos.
Protecção diferencial de 30mA.
Sistema de disparo de emergência com enclavamento electromecânico com corte geral.
Base de medição de terra incorporada (de passagem).
Espaço para limitador de potência do distribuidor de energia.
Invólucro em poliéster reforçado a fibra de vidro cinza RAL 7035.
Porta com fecho em 3 pontos com possibilidade de canhão.
Entrada de energia e de terra de protecção por bucos.
Fixação mural directa ou através de acessórios (opcionais).
Tensão nominal: 400V, 50Hz
Sobretensão transitória (U_{imp}): 6kV
Categoria de sobretensões: CAT IV
Tensão de isolamento: 600V
Corrente nominal: 40A ou 63A
Corrente de curto-circuito: em função dos componentes montados.
Regime de neutro: TT
Factor de diversidade (RDF): 0,7 para 6 a 9 circuitos e 0,8 para 4 a 5 circuitos.
Ambiente CEM: B
Grau de poluição: 3
Índices de protecção: IP44 / IK10
Classe de isolamento: Classe II
Forma de separação interna: Forma 1
Tipo de ligações: FF
Instalação fixa no exterior até 2000m de altitude

NOTA

Configurações sob consulta.

03Q0-E65-4x16A

Interruptor de corte geral omnipolar 4x40A.
4 tomadas monofásicas schuko 16A.
2 tomadas trifásicas 3P+T 16A.

03Q0-E65-5x16A

Interruptor de corte geral omnipolar 4x40A.
4 tomadas monofásicas schuko 16A.
1 tomadas trifásicas 3P+T 16A.
1 tomadas trifásicas 3P+N+T 16A.

03Q0-E65-4x32A

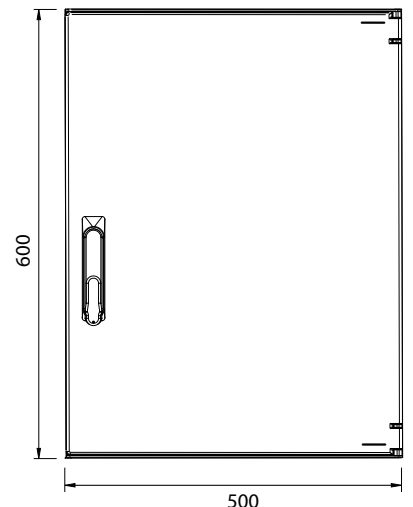
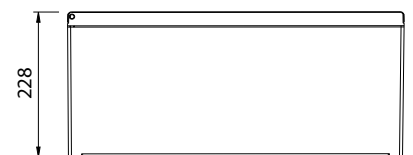
Interruptor de corte geral omnipolar 4x63A.
4 tomadas monofásicas schuko 16A.
1 tomada trifásica 3P+T 16A.
1 tomada trifásica 3P+T 32A.

03Q0-E65-5x32A

Interruptor de corte geral omnipolar 4x63A.
4 tomadas monofásicas schuko 16A.
1 tomada trifásica 3P+T 16A.
1 tomada trifásica 3P+N+T 32A.



Todas as medidas em mm





Quadros de obras



NORMAS APLICÁVEIS

EN 61439-4
RTIEBT

CARACTERÍSTICAS

IP44, IK10
Corte geral de entrada de 4 pólos.
Protecção diferencial de 30mA.
Sistema de disparo de emergência com encravamento electromecânico com corte geral.
Base de medição de terra incorporada (de passagem).
Espaço para limitador de potência do distribuidor de energia.
Invólucro em poliéster reforçado a fibra de vidro cinza RAL 7035.
Porta com fecho em 3 pontos com possibilidade de canhão.
Entrada de energia e de terra de protecção por bucins.
Fixação mural directa ou através de acessórios (opcionais).
Tensão nominal: 400V, 50Hz
Sobretensão transitória (Uimp): 6kV
Categoria de sobretensões: CAT IV
Tensão de isolamento: 600V
Corrente nominal: 40A ou 63A
Corrente de curto-circuito: em função dos componentes montados.
Regime de neutro: TT
Factor de diversidade (RDF): 0,7 para 6 a 9 circuitos e 0,8 para 4 a 5 circuitos.
Ambiente CEM: B
Grau de poluição: 3
Classe de isolamento: Classe II
Forma de separação interna: Forma 1
Tipo de ligações: FF
Instalação fixa no exterior até 2000m de altitude

NOTA

Configurações sob consulta.

03QO-E64-4x16A

Interruptor de corte geral onipolar 4x40A.
4 tomadas monofásicas schuko 16A.
2 tomadas trifásicas 3P+T 16A.

03QO-E64-5x16A

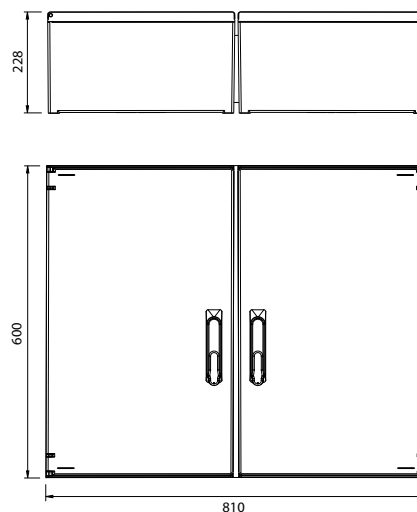
Interruptor de corte geral onipolar 4x40A.
4 tomadas monofásicas schuko 16A.
1 tomadas trifásicas 3P+T 16A.
1 tomadas trifásicas 3P+N+T 16A.

03QO-E64-4x32A

Interruptor de corte geral onipolar 4x63A.
4 tomadas monofásicas schuko 16A.
1 tomada trifásica 3P+T 16A.
1 tomada trifásica 3P+T 32A.

03QO-E64-5x32A

Interruptor de corte geral onipolar 4x63A.
4 tomadas monofásicas schuko 16A.
1 tomada trifásica 3P+T 16A.
1 tomada trifásica 3P+N+T 32A.



Todas as medidas em mm

Quadros de obras



NORMAS APLICÁVEIS

EN 61439-4
RTIEBT

CARACTERÍSTICAS

IP44, IK10

Corte geral de entrada de 4 pólos.

Protecção diferencial de 30mA.

Sistema de disparo de emergência com encravamento electromecânico com corte geral.

Base de medição de terra incorporada (de passagem).

Espaço para limitador de potência do distribuidor de energia.

Invólucro em poliéster reforçado a fibra de vidro cinza RAL 7035.

Porta com fecho em 3 pontos com possibilidade de canhão.

Entrada de energia e de terra de protecção por buçins.

Fixação mural directa ou através de acessórios (opcionais).

Tensão nominal: 400V, 50Hz

Sobretensão transitória (U_{imp}): 6kV

Categoria de sobretensões: CAT IV

Tensão de isolamento: 600V

Corrente nominal: 40A ou 63A

Corrente de curto-circuito: em função dos componentes montados.

Regime de neutro: TT

Factor de diversidade (RDF): 0,7 para 6 a 9 circuitos, e 0,8 para 4 a 5 circuitos.

Ambiente CEM: B

Grau de poluição: 3

Classe de isolamento: Classe II

Forma de separação interna: Forma 1

Tipo de ligações: FF

Instalação fixa no exterior até 2000m de altitude

NOTA

Configurações sob consulta.

03QO-E83-4x16A

Interruptor de corte geral omnipolar 4x40A.
4 tomadas monofásicas schuko 16A.
2 tomadas trifásicas 3P+T 16A.

03QO-E83-5x16A

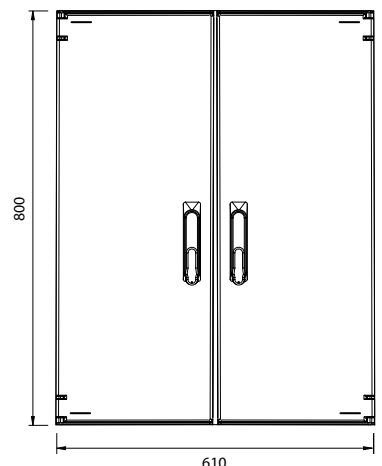
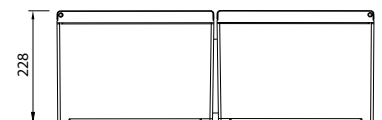
Interruptor de corte geral omnipolar 4x40A.
4 tomadas monofásicas schuko 16A.
1 tomadas trifásicas 3P+T 16A.
1 tomadas trifásicas 3P+N+T 16A.

03QO-E83-4x32A

Interruptor de corte geral omnipolar 4x63A.
4 tomadas monofásicas schuko 16A.
1 tomada trifásica 3P+T 16A.
1 tomada trifásica 3P+T 32A.

03QO-E83-5x32A

Interruptor de corte geral omnipolar 4x63A.
4 tomadas monofásicas schuko 16A.
1 tomada trifásica 3P+T 16A.
1 tomada trifásica 3P+N+T 32A.



Todas as medidas em mm





QUADROS DE NÍVEL



Quadros de nível



APLICAÇÕES

Quadro para instalações de controlo de nível ou outras para instalações interiores de superfície.

MATERIAIS

Caixa e fundo em ABS cinza RAL 7035.
Tampa em policarbonato transparente ou opaca.
Dobradiças em poliamida 6.
Parafusos de volta imperdíveis.
Tampões em PVC plastificado.
Vedante em EPDM.

NORMAS APLICÁVEIS

EN 62208, EN 61439-3 (quando equipado)

CARACTERÍSTICAS

IP54, IK07
Gama de temperaturas suportada pelo invólucro
-25°C a +60°C.
Capacidade de dissipação térmica: 10W.

OPÇÕES

Pode ser vendido equipado, monofásico ou trifásico.

INSTRUÇÕES DE MONTAGEM

Para montagem superficial, após o processo de construção das superfícies de montagem.

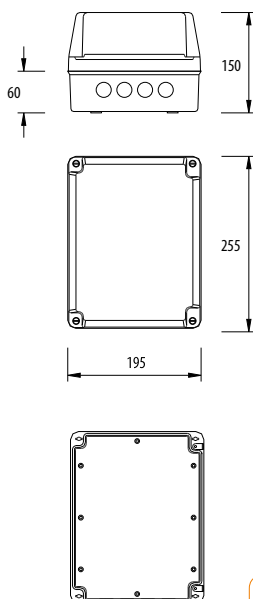
O peso máximo dos equipamentos no interior da caixa não deve exceder os 5 kg.

Para montagem devem ser escolhidos parafusos de acordo com o peso do equipamento a utilizar.



02RN01 Relé de controlo de nível por sondas 230VAC

02RN02 Relé de controlo de nível por sondas 400VAC

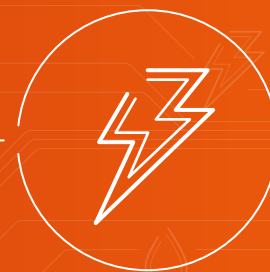


09QN Quadro de nível



08QN-PM Placa de montagem para quadro de nível

Referência	Designação
09QN	Caixa para quadro de nível
09QN-SF	Caixa para quadro de nível sem furos
09QN-E-M	Quadro de nível equipado monofásico
09QN-PO	Caixa para quadro de nível tampa opaca
09QN-RN01-12-18	Quadro de sondas para controlo de nível 230vac 1,2-1,8a
09QN-RN01-18-27	Quadro de sondas para controlo de nível 230vac 1,8-2,7a
09QN-RN01-27-40	Quadro de sondas para controlo de nível 230vac 2,7-4,0a
09QN-RN01-40-60	Quadro de sondas para controlo de nível 230vac 4,0-6,0a
09QN-RN01-60-90	Quadro de sondas para controlo de nível 230vac 6,0-9,0a
09QN-RN01-A-10-16	Quadro de sondas para controlo de nível 230vac 1,0-1,6a
09QN-RN01-A-16-25	Quadro de sondas para controlo de nível 230vac 1,6-2,5a
09QN-RN01-A-25-40	Quadro de sondas para controlo de nível 230vac 2,5-4,0a
09QN-RN01-A-40-60	Quadro de sondas para controlo de nível 230vac 4,0-6,0a
09QN-RN01-A-55-80	Quadro de sondas para controlo de nível 230vac 5,5-8,0a
09QN-RN01-A-70-100	Quadro de sondas para controlo de nível 230vac 7,0-10,0a
09QN-RN01-A-90-130	Quadro de sondas para controlo de nível 230vac 9,0-13,0a
09QN-RN02-12-18	Quadro de sondas para controlo de nível 400vac 1,2-1,8a
09QN-RN02-18-27	Quadro de sondas para controlo de nível 400vac 1,8-2,7a
09QN-RN02-27-40	Quadro de sondas para controlo de nível 400vac 1,8-2,7a
09QN-RN02-40-60	Quadro de sondas para controlo de nível 400vac 2,7-4,0a
09QN-RN02-60-90	Quadro de sondas para controlo de nível 400vac 4,0-6,0a
09QN-RN01-A-10-16	Quadro de sondas para controlo de nível 400vac 6,0-9,0a
09QN-RN02-A-16-25	Quadro de sondas para controlo de nível 400vac 1,0-1,6a
09QN-RN02-A-25-40	Quadro de sondas para controlo de nível 400vac 1,6-2,5a
09QN-RN02-A-40-60	Quadro de sondas para controlo de nível 400vac 4,0-6,0a
09QN-RN02-A-55-80	Quadro de sondas para controlo de nível 400vac 5,5-8,0a
09QN-RN02-A-70-100	Quadro de sondas para controlo de nível 400vac 7,0-10,0a
09QN-RN02-A-90-130	Quadro de sondas para controlo de nível 400vac 9,0-13,0a



BASES PORTA-FUSÍVEIS UNIPOLARES



Bases porta-fusíveis BUC NH



APLICAÇÕES

Bases unipolares para fusível NH.
Utilizado na protecção e corte, de linhas de distribuição de energia, instalações industriais, etc..

MATERIAIS

Base e tampa em poliamida 6 autoextinguível sem halogéneos cinza RAL 7035.
Protector em poliamida 6 vermelho RAL 3001.
Base fusível em cobre estanhado.

NORMAS APLICÁVEIS

EN 60269-1
EN 60947-3

CARACTERÍSTICAS

Fusíveis de tamanho NH00, NH1 e NH2,
de 0 a 400 Amp.
Câmara de extinção de arco eléctrico.
Indicador luminoso de fusão para identificação do estado do fusível.
Fecho e abertura do fusível em carga,
sem perigo para o utilizador.
Manípulo basculante sobre dois eixos, para um movimento preciso de encaixe do fusível.
Manípulo extraível.
Sistema de ventilação inferior e superior.
Orifício para medição de tensão em ambos os topos.
IP43 IK10.
Tensão de isolamento: 1000V
Capacidade de dissipação térmica de 23W a 75W
Tensão de isolamento: 500V


3923BUC1-B

3923BUC00-B

Referência	Designação	Tipo de fusível	Intensidades
3923BUC00-B	Porta Fusível NH tamanho 00 ligações por baixo	NH00	160 A
3923BUC00-CB	Porta Fusível NH tamanho 00 ligações por cima/baixo	NH00	160 A
3923BUC1-B	Porta Fusível NH tamanho 1 ligações por baixo	NH1	250 A
3923BUC1-CB	Porta Fusível NH tamanho 1 ligações por cima/baixo	NH1	250 A
3923BUC1-BD	Porta Fusível NH tamanho 1 ligações por baixo direita	NH1	250 A
3923BUC2-B	Porta Fusível NH tamanho 2 ligações por baixo	NH2	400 A
3923BUC2-CB	Porta Fusível NH tamanho 2 ligações por cima/baixo	NH2	400 A
3923BUC2-BD	Porta Fusível NH tamanho 2 ligações por baixo direita	NH2	400 A

Bases unipolares para fusíveis NH

CE

APLICAÇÕES

Para aplicação em quadros de distribuição para protecção.

MATERIAIS

Base isolante em termoplástico (PC-ABS) autoextinguível. Contactos de cobre electrolítico estanhados de alta condutividade.

Garras com molas em aço com elevada resistência à corrosão.

Parafusos, anilhas e porcas zincados a preto e branco ou em Inox Classe 2.

Separador em termoplástico (ABS) autoextinguível.

NORMAS APLICÁVEIS

EN 60269-2

EN 60998-2-1

CARACTERÍSTICAS

Para correntes de 160A (NH00), 250A (NH1) e 400A (NH2).

Potência dissipada de 12W, 32W e 42W, respectivamente.

Tensão de isolamento: 690V



11BN1



11BF1



11BF2

Referência	Designação
11BF0	Base fusível T0
11BF00	Base fusível T00
11BF1	Base fusível T1
11BF2	Base fusível T2
11BF2-I	Base fusível T2 - Inox
11BN00	Base neutro T00
11BN00-DF	Base neutro T00 - Duplo Furo
11BN00-S	Base neutro seccionável T00
11BN00-S-I	Base neutro seccionável T00 - Inox
11BN1	Base neutro T1
11BN2	Base neutro T2
11BN2-S	Base neutro seccionável T2
11BN2-S-I	Base neutro seccionável T2 - Inox
11ST00	Separador T00
11ST00-XL	Separador T00 XL
11ST2	Separador T1/T2



11BN00-DF



11BF00

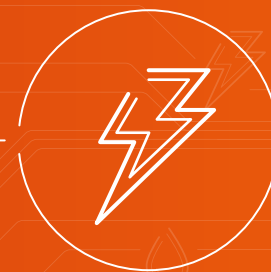


11BN00-S



11BN00





CENTRALIZAÇÃO
DE CONTADORES
QUADROS DE COLUNA
ARMÁRIOS DE CONTAGEM
INDIRECTA (BTE)



Centralização de contadores



APLICAÇÕES

Centralização de contadores de todo um edifício ou de cada um dos seus pisos. Devendo ficar mais próximo da origem da instalação eléctrica (de utilização), nomeadamente:

- Fora do recinto ocupado pela instalação eléctrica (de utilização);
- No vestíbulo da entrada do edifício ou em local próximo.

De montagem à superfície ou semi-encastada, apresenta vantagens quer para o proprietário da instalação, quer para o distribuidor de energia eléctrica.

MATERIAIS

Fabricado em poliéster reforçado com fibra de vidro cinza RAL 7035.

Tampas em policarbonato transparente.

Classe II de isolamento.

Caixa de corte geral com fechadura triangular e preparada para fechadura Tipo EDP.

NORMAS APLICÁVEIS

EN 61439-2

Baseado no documento normativo da EDP DIT-C14-140/N

CARACTERÍSTICAS

IP41, IK10

Corte geral tetrapolar.

Barramento mínimo: 100m²

Condutores de secção mínima: 10m²

Corta-circuitos fusível tamanho 22x58.

Saídas a bornes.

Barramento de terra na caixa de saída.

Caixa de ligador amovível (opção).

Tensão nominal: 400V, 50Hz

Sobretensão transitória (U_{imp}): 4kV

Categoria de sobretensão: CAT III

Tensão de isolamento: 600V

Corrente nominal: consoante pedido efectuado

Corrente de curto-circuito: consoante pedido efectuado

Regime de neutro: TT

Factor de diversidade (RDF): 0,8 (para 4-5 saídas); 0,7

(para 6-9 saídas)

Ambiente CEM: B

Grau de poluição: 3

Classe de isolamento: Classe II

Forma de separação interna: Formas 4A

Tipo de ligações: FF

Instalação fixa no exterior até 2000m altitude

NOTA

Produto à medida e sob consulta.



Para 16 contadores monofásicos e trifásicos e corte de 400A.
Exemplo de montagem.



Para 5 contadores monofásicos e trifásicos e corte de 250A.
Exemplo de montagem.

Quadros de coluna



APLICAÇÕES

Quadro alimentado em sistema trifásico, directamente por um ramal ou por um troço comum e destinado a alimentar colunas montantes e entradas de edifícios.

MATERIAIS

Caixas em poliéster reforçado com fibra de vidro cinza RAL 7035.

NORMAS APLICÁVEIS

EN 61439-2
NP 1271 (obsoleta desde 21-10-2009)
RTIEBT

CARACTERÍSTICAS

Fixação à superfície ou semi-encastada.
Caixas de protecção de saídas, equipada com fusíveis NH/cilíndricos.
Caixa de barramento equipada com barramentos de cobre electrolítico.
Caixa de corte geral, equipada com interruptor de corte geral tetrapolar com placa de protecção.
Tensão nominal: 400V, 50Hz
Sobretensão transitória (U_{imp}): 6kV
Categoria de sobretensões: CAT IV
Tensão de isolamento: 600V
Corrente nominal: consoante tipo de montagem
Corrente de curto-circuito: consoante tipo de montagem.
Regime de neutro: TT
Factor de diversidade (RDF): 0,9
Ambiente CEM: B
Grau de poluição: 3
Índices de protecção: IP65 IK10
Classe de isolamento: Classe II
Forma de separação interna: Formas 3B
Tipo de ligações: FF
Instalação fixa no exterior até 2000m altitude

NOTA

Produto à medida e sob consulta.



Exemplo de montagem





Armários de contagem indirecta para baixa tensão especial (BTE)



APLICAÇÕES

Quadro de contagem indirecta para instalações em Baixa Tensão com potência contratada superior a 41,4kVA.

Este quadro é composto por:

- Caixa de Contagem indirecta para alojamento do contador e do modem (fornecidos pela EDP), fornecida com régua de terminais qualificada pela EDP (DMA-C17-511/N) e porta com sistema de fecho em 3 pontos preparado para canhão Perfil Europeu em uso na EDP.
- Caixa de alojamento dos TI's composta por barramentos em cobre de secção adequada às correntes envolvidas (125A, 250A e 400A).
- (Opcional) Portinhola P400 de acordo com o DMA-C62-807/N.

MATERIAIS

Caixa em poliéster reforçado com fibra de vidro.

NORMAS APLICÁVEIS

EN 61439-2

CARACTERÍSTICAS

Classe II de isolamento RTIEBT

CAIXA DE TI's

Porta preparada para fechadura EDP perfil redondo tipo "Ronis".
Caixa de TI's com barramentos cobre electrolítico apoiados em isoladores.

CAIXA DE CONTAGEM

Porta com manípulo de fecho em 3 pontos preparada para fechadura EDP canhão perfil europeu.
Régua de terminais de contagem (DMA-C17-511/N).

PORTINHOLA DE ENTRADA

Porta com manípulo de fecho em 3 pontos preparada para fechadura EDP canhão perfil europeu.
Portinhola de entrada conforme DMA-C62-807/N.

NOTA

Outras configurações sob consulta.

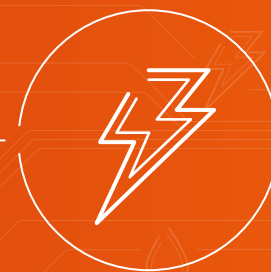


03BTE-P400-125A



03BTE-125A

Referência	Designação		Referência	Designação
03BTE-125A	Quadro de contagem BTE 125A c/ cx TI' e cx de telecontagem	2 cx (contagem+TI)	03TI-125A	Caixa de TI's 125A
03BTE-250A	Quadro de contagem BTE 250A c/ cx TI's e cx de telecontagem		03TI-250A	Caixa de TI's 250A
03BTE-400A	Quadro de contagem BTE 400A c/ cx TI's e cx de telecontagem		03TI-400A	Caixa de TI's 400A
03BTE-P400-125A	Quadro de contagem BTE 125A c/ Cx TI's P400 e cx de telecontagem	3 cx (contagem+TI +Portinhola)		
03BTE-P400-250A	Quadro de contagem BTE 250A c/ Cx TI's P400 e cx de telecontagem			
03BTE-P400-400A	Quadro de contagem BTE 400A c/ Cx TI's P400 e cx de telecontagem			



ARMÁRIOS DE PASSEIO AP
PLACAS DE MONTAGEM
EM POLIÉSTER
ARMÁRIOS APM

Armários de passeio AP



APLICAÇÕES

Armário com aplicações em todo o tipo de indústria e instalações, privadas ou públicas, de telecomunicações, electricidade, água, gás, semáforos, etc..

MATERIAIS

Fabricado em poliéster reforçado com fibra de vidro autoextinguível cinza RAL 7035.

NORMAS APLICÁVEIS

EN 62208

CARACTERÍSTICAS

IP43, IK10

Sistema modular.

Abertura da porta superior a 180°.

Excelente apresentação e acabamento superficial.

Diversas medidas.

Com ventilação natural que evita condensação.

Tensão de isolamento: 660V

Classe de isolamento: Classe II

Localização: exterior e/ou interior.

Carga admissível: 280 kg/m²

Capacidade de dissipação térmica: 53W até 116W

Gama de temperatura suportada pelo invólucro: -25°C a +60°C.

07AP55 Armário de passeio 55



07MF750X500 Maciço de fundação com 750mm altura

INSTRUÇÕES DE MONTAGEM

Método de fixação: directo ou através de maciço de fundação.

Referência	Designação	Alt.	Larg.	Prof.
07AP55	Armário de passeio 55 500x500	500	500	300
07AP57	Armário de passeio 57 500x750	500	750	300
07AP75	Armário de passeio 75 750x500	750	500	300
07AP77	Armário de passeio 77 750x750	750	750	300
07AP105	Armário de passeio 105 1000x500	1000	500	300
07AP107	Armário de passeio 107 1000x750	1000	750	300

Todas as medidas em mm



07AP75 Armário de passeio 75

Armários de passeio AP

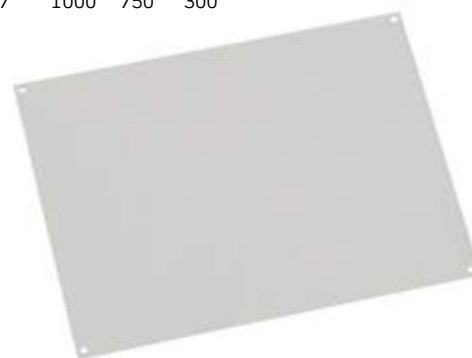
Acessórios



07MF750X500 Maciço de fundação com 750mm altura

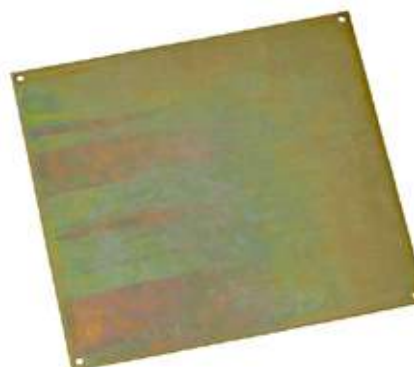
Referência	Designação	Alt.	Larg.	Prof.
07MF750X500	Maciço de fundação com 750mm de alt. p/ 07AP55, 07AP75, 07AP105	750	500	300
07MF750X750	Maciço de fundação com 750mm de alt. p/ 07AP57, 07AP77, 07AP107	750	750	300
07MF1000X500	Maciço de fundação com 1000mm de alt. p/ 07AP55, 07AP75, 07AP105	1000	500	300
07MF1000X750	Maciço de fundação com 1000mm de alt. p/ 07AP57, 07AP77, 07AP107	1000	750	300

Referência	Designação	Alt.	Larg.
08AP55-PM	Placa de montagem em poliéster 07AP55	400	400
08AP57-PM	Placa de montagem em poliéster 07AP57	400	650
08AP75-PM	Placa de montagem em poliéster 07AP75	650	400
08AP77-PM	Placa de montagem em poliéster 07AP77	650	650
08AP105-PM	Placa de montagem em poliéster 07AP105	900	400
08AP107-PM	Placa de montagem em poliéster 07AP107	900	650



08AP75-PM Placa de montagem em poliéster

Referência	Designação	Alt.	Larg.
3923AP55-PMM	Placa de montagem metálica 07AP55	400	400
3923AP57-PMM	Placa de montagem metálica 07AP57	400	650
3923AP75-PMM	Placa de montagem metálica 07AP75	650	400
3923AP77-PMM	Placa de montagem metálica 07AP77	650	650
3923AP105-PMM	Placa de montagem metálica 07AP105	900	400
3923AP107-PMM	Placa de montagem metálica 07AP107	900	650



3923AP55-PMM Placa de montagem em metálica

Todas as medidas em mm

Placas de montagem em poliéster

APLICAÇÕES

Montagem de equipamentos.

MATERIAIS

Fabricado em poliéster reforçado com fibra de vidro autoextinguível cinza RAL 7035.



Referência	Designação
08PP-757X735X3	Placa de poliéster de 757x735x3
08PP-757X735X4	Placa de poliéster de 757x735x4
08PP-757X735X6	Placa de poliéster de 757x735x6
08PP-757X735X10	Placa de poliéster de 757x735x10
08PP-757X735X15	Placa de poliéster de 757x735x15
08PP-2100X1100X4	Placa de poliéster de 2100x1100x4

Todas as medidas em mm

08PP-757X735X4 Placa de montagem em poliéster

Armários APM



APLICAÇÕES

Armários para aplicações diversas, nomeadamente contadores de água, gás e energia eléctrica. Disponíveis com ou sem visores.

MATERIAIS

Fabricado em poliéster reforçado com fibra de vidro autoextinguível cinza RAL 7035. Visores em policarbonato anti-UV V2.

NORMAS APLICÁVEIS

EN 62208

CARACTERÍSTICAS

IP43, IK10

Possibilidade fechadura a três pontos.

Abertura da porta superior a 180°.

Com ou sem visores.

Uniformidade estética.

Tensão de isolamento: 660V

Classe de isolamento: Classe II

Gama de temperaturas suportada pelo invólucro:

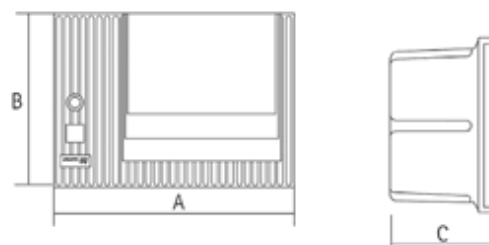
-25°C a 60°C

Carga admissível: 280kg/m²

Capacidade de dissipação térmica: 31W até 118W



3923APM-2-2V Armário APM-2 com 2 visores



INSTRUÇÕES DE MONTAGEM

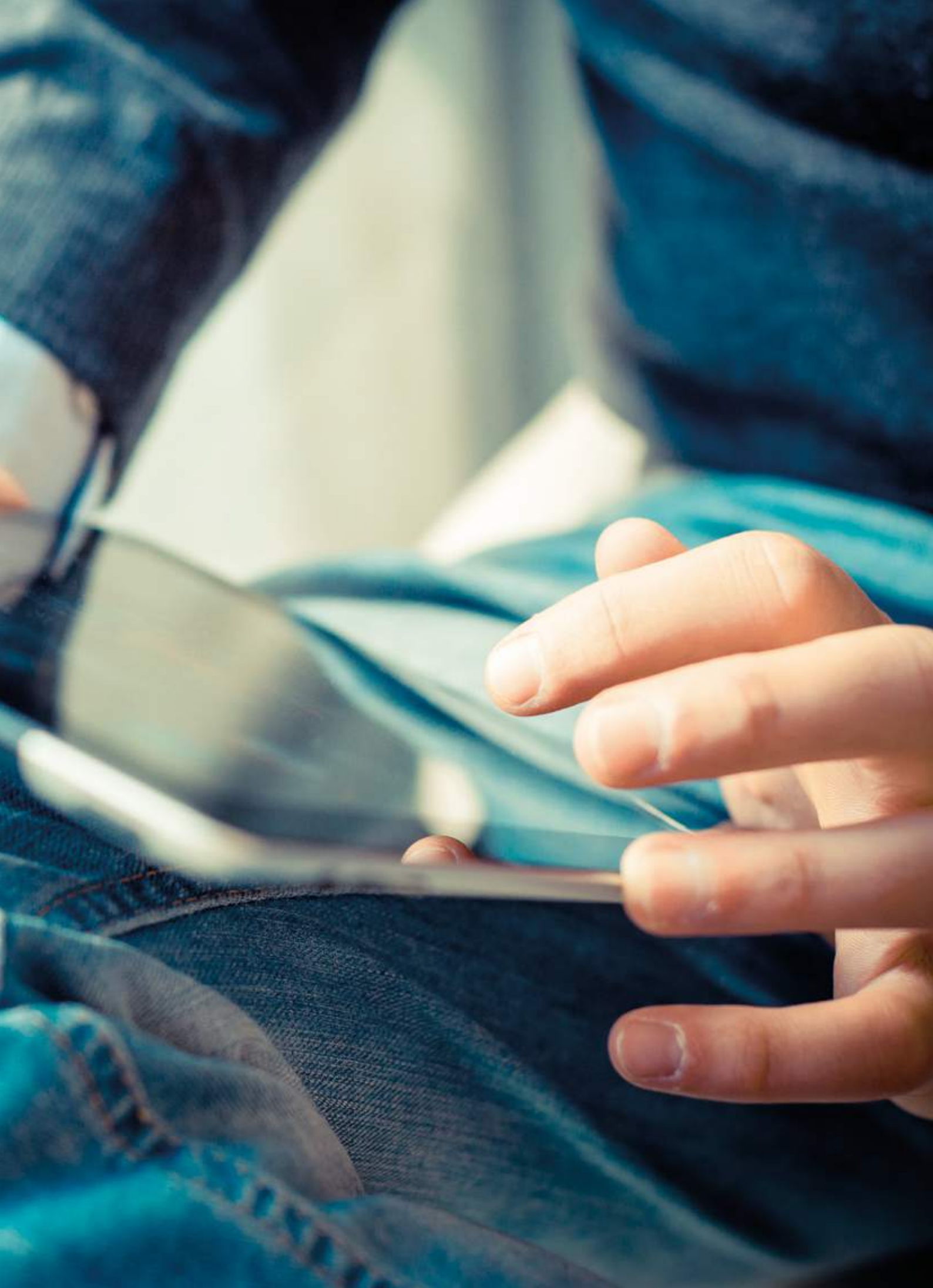
Método de fixação: montagem superficial ou encastrada.

Localização: interior/exterior

ARMÁRIOS

Referência	Designação	A	B	C
3923APM-0	Armário APM-0	450	330	210
3923APM-1	Armário APM-1	535	520	220
3923APM-2	Armário APM-2	700	520	220
3923APM-0-2V	Armário APM-0 com 2 visores	450	330	220
3923APM-1-1V	Armário APM-1 com 1 visor	535	520	220
3923APM-1-2V	Armário APM-1 com 2 visores	535	520	220
3923APM-2-2V	Armário APM-2 com 2 visores	700	520	220
3923APM-2-3V	Armário APM-2 com 3 visores	700	520	220

Todas as medidas em mm



Tele- comunicações





Telecomunicações ITED



APLICAÇÕES

Caixas para instalações de telecomunicações. Aparelho de derivação para montagem encastrada para aparelhagem eléctrica e de telecomunicações. (I2E - montagem exterior).

MATERIAIS

Caixas e tampas em poliestireno branco RAL 9003. Parafusos auto roscante em aço zincado (I2E-Em AGS).

NORMAS APLICÁVEIS

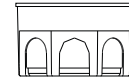
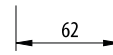
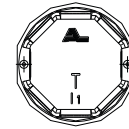
EN 60670

CARACTERÍSTICAS

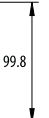
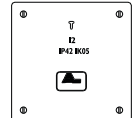
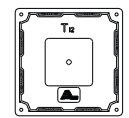
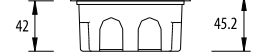
IP42, IK05
Tensão de isolamento: 600V com tampa.
Gama de temperaturas suportada pelos invólucros: -5°C a 60°C



1511 Caixa I1



1512 Caixa I2

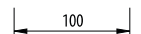
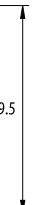
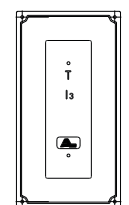


INSTRUÇÕES DE MONTAGEM

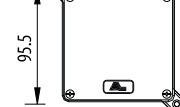
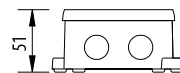
Para montagem em muros e tectos sólidos não combustíveis.



1513 Caixa I3



1512E Caixa I2 Exterior



Todas as medidas em mm

Telecomunicações ITED

CE

APLICAÇÕES

Tampas para caixas de instalações de telecomunicações.

MATERIAIS

Poliestireno branco RAL 9003.
Parafusos auto roscantes em aço zincado.

NORMAS APLICÁVEIS

EN 60670-1

CARACTERÍSTICAS

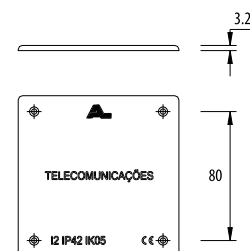
Fornecimento de 4 parafusos por tampa.

INSTRUÇÕES DE MONTAGEM

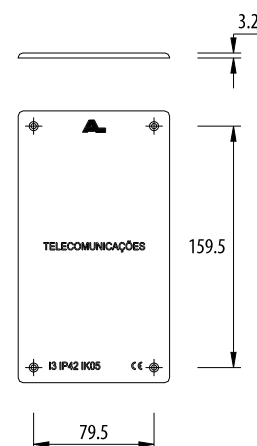
Para montagem em muros e tectos sólidos não combustíveis.



1412-T Tampa para caixa I2



1413-T Tampa para caixa I3



Todas as medidas em mm



Telecomunicações ITED



APLICAÇÕES

Caixas para instalações de telecomunicações.
Aparelho de derivação para montagem encastrada para aparelhagem eléctrica e de telecomunicações.

MATERIAIS

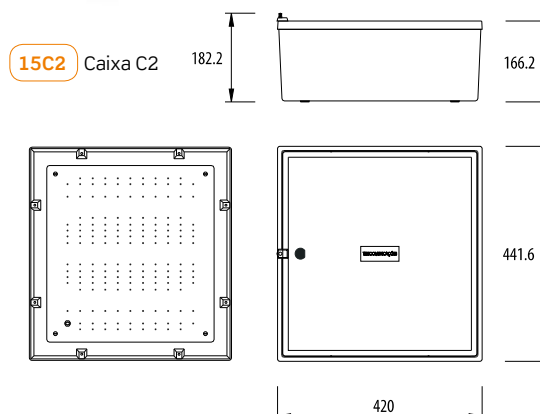
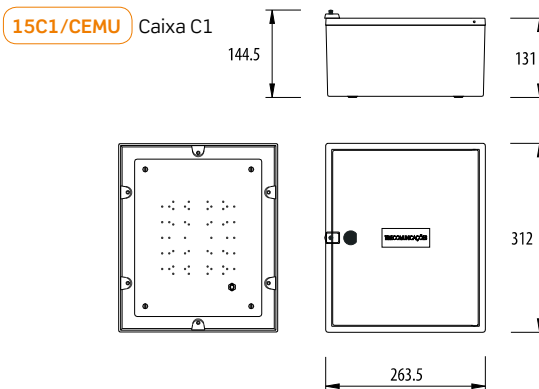
Caixa, aro e porta em poliéster reforçado com fibra de vidro autoextinguível cinza RAL 7035
Fundo em ABS cinza RAL 7035.
Parafusos de selagem e borne de terra em latão niquelado.

NORMAS APLICÁVEIS

EN 62208

CARACTERÍSTICAS

IP44, IK10
Furações no fundo previstas para a generalidade dos DDE e DDS existentes no mercado.
Tensão de isolamento: 660V
Localização: interior e exterior.
Carga admissível: 280 kg/m²
Capacidade de dissipação térmica: 25W
Gama de temperatura suportada pelo invólucro: -25°C a +60°C.
Humidade: até 100% Hx a 25°C



INSTRUÇÕES DE MONTAGEM

Para montagem em muros e tectos sólidos não combustíveis.

Todas as medidas em mm

Telecomunicações ITED

CE

APLICAÇÕES

Caixa para instalações de telecomunicações.
Aparelho de derivação para montagem encastrada
para aparelhagem eléctrica e de telecomunicações.

MATERIAIS

Caixa, aro e porta em poliéster reforçado com fibra
de vidro autoextinguível em cinza RAL 7035.
Fundo em ABS cinza RAL 7035.

NORMAS APLICÁVEIS

EN 62208

CARACTERÍSTICAS

IP44, IK10

Furações no fundo previstas para a generalidade
dos DDE e DDS existentes no mercado.

Tensão de isolamento: 660V

Localização: interior e exterior.

Carga admissível: 280 kg/m²

Capacidade de dissipação térmica: 11W

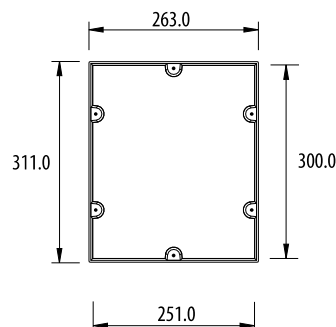
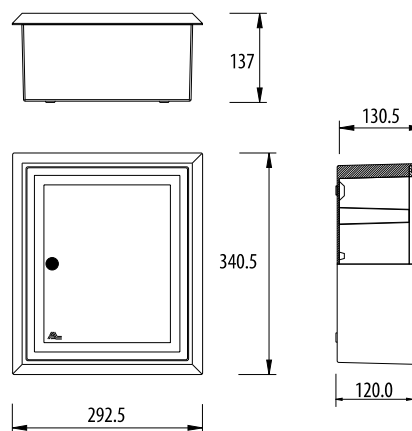
Gama de temperatura suportada

pelo invólucro: -25°C a +60°C.

Humidade: até 100% Hx a 25°C



15C1A/CEMUA Caixa C1 com aro de remate



INSTRUÇÕES DE MONTAGEM

Para montagem em muros e tectos sólidos
não combustíveis.

Todas as medidas em mm



Telecomunicações ATI



APLICAÇÕES

ATI faz parte da rede individual de tubagem, sendo normalmente constituído por uma caixa e pelo seus equipamentos (activos e passivos), de interligação entre rede colectiva e a rede individual de cabos. É instalado dentro da fracção autónoma, normalmente junto do quadro eléctrico da referida fracção, ao qual se encontra interligado.

MATERIAIS

Caixa em poliéster reforçado a fibra de vidro autoextinguível cinza RAL 7035. Aro, porta e tampas em ABS branco RAL 9003.

CARACTERÍSTICAS

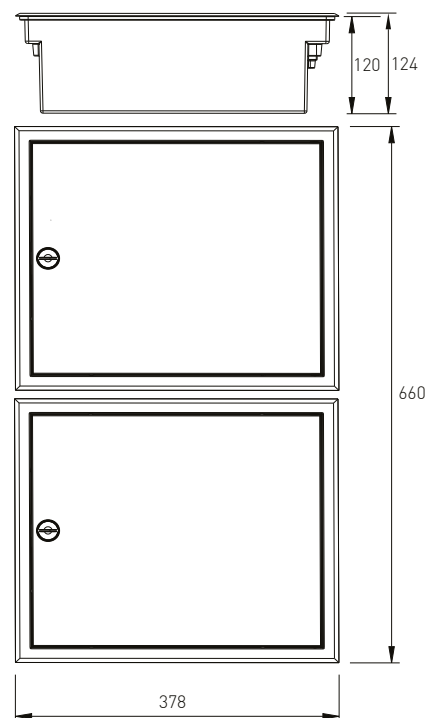
IP41, IK06
Disponível em 8 configurações PC/CC/FC.
Montagem encastrada.
Ventilação por convecção natural.
Design idêntico aos quadros eléctricos AL (09QI2X15-D / 09QI2X10-D).
Venda faseada (caixa+CATI / restante equipamento).
Caixa com pré-aberturas para diferentes diâmetros de tubagem.
Fornecido com caixa de fibra óptica.
Expansível.
O ATI é composto por uma caixa (ATI2-C) e pelos seus equipamentos.

NORMAS APLICÁVEIS

Desenvolvido segundo os requisitos do Manual ITED, 2ª Edição, Novembro 2009.



15ATI-PC



Referência	Designação
15ATI-PC8-CC4	Equipamento para ATI 6e de 8 saídas pares de cobre e 4 saídas coaxiais
15ATI-PC8-CC6	Equipamento para ATI 6e de 8 saídas pares de cobre e 6 saídas coaxiais
15ATI-PC8-CC8	Equipamento para ATI 6e de 8 saídas pares de cobre e 8 saídas coaxiais
15ATI-PC12-CC6	Equipamento para ATI 6e de 12 saídas pares de cobre e 6 saídas coaxiais
15ATI-PC12-CC8	Equipamento para ATI 6e de 12 saídas pares de cobre e 8 saídas coaxiais
15ATI-PC12-CC12	Equipamento para ATI 6e de 12 saídas pares de cobre e 12 saídas coaxiais
15ATI-PC16-CC8	Equipamento para ATI 6e de 16 saídas pares de cobre e 8 saídas coaxiais
15ATI-PC16-CC12	Equipamento para ATI 6e de 16 saídas pares de cobre e 12 saídas coaxiais
15ATI2-C	Caixa para armário de telecomunicações individuais 2

Todas as medidas em mm

Telecomunicações ATI



APLICAÇÕES

ATI faz parte da rede individual de tubagem, sendo normalmente constituído por uma caixa e pelo seus equipamentos (activos e passivos), de interligação entre rede colectiva e a rede individual de cabos.

É instalado dentro da fracção autónoma, normalmente junto do quadro eléctrico da referida fracção, ao qual se encontra interligado.

MATERIAIS

Caixa em poliéster reforçado a fibra de vidro autoextinguível cinza RAL 7035.
Aro, porta e tampas em ABS branco RAL 9003.

CARACTERÍSTICAS

IP41, IK06

Montagem encastrada.

Ventilação por convecção natural.

Design idêntico aos quadros eléctricos AL (Q12x10+D e Q12x15+D).

Caixa com pré-aberturas para diferentes diâmetros de tubagem.

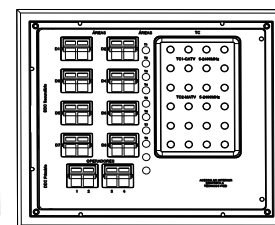
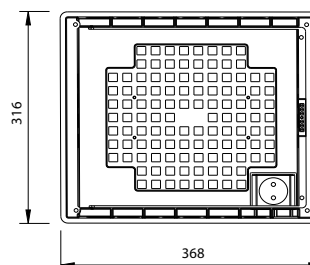
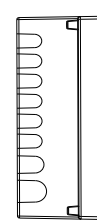
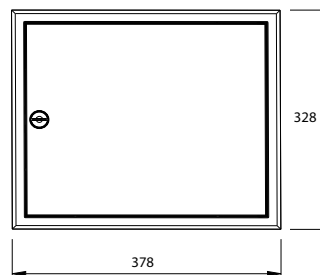
Componentes da rede de par de cobre, Cat 5e.

Componentes da rede coaxial, NQ2b.

O ATI é composto por uma caixa e pelos seus equipamentos.

NORMAS APLICÁVEIS

Desenvolvido segundo os requisitos do Manual ITED, 1ª Edição, Julho 2004.



Referência	Designação
15ATI-4S	Equipamento para armário de telecomunicações individual 4 saídas
15ATI-6S	Equipamento para armário de telecomunicações individual 6 saídas
15ATI-8S	Equipamento para armário de telecomunicações individual 8 saídas
15ATI-C	Equipamento para armário de telecomunicações individual
16ATI-A	Aro ATI
16ATI-P	Porta para ATI
16M2XRJ45	Módulo 2xRJ45 Cat.5e
16M2XRJ45P	Módulo 2xRJ45 Cat.5e Paralelo

Todas as medidas em mm



Água





Caixas de contador de água

APLICAÇÕES

Contadores de instalações de redes de água.

MATERIAIS

Caixa e porta em poliéster reforçado com fibra de vidro autoextinguível cor cinza RAL 7035. Visor em policarbonato anti-UV V2. Fechadura triangular em poliamida 6 cinza RAL 7035.

NORMAS APLICÁVEIS

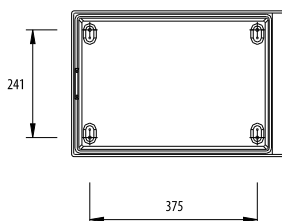
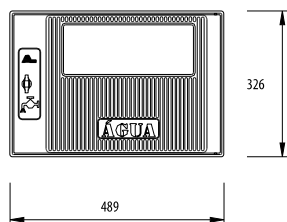
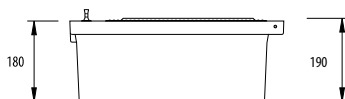
EN 60529
EN 62262

CARACTERÍSTICAS

IP44, IK08



12CCA Caixa para contador de água



APLICAÇÕES

Contadores de instalações de redes de água.

MATERIAIS

Aro e porta em poliéster reforçado com fibra de vidro autoextinguível cor cinza RAL 7035. Fechadura triangular em poliamida 6 cinza RAL 7035.

NORMAS APLICÁVEIS

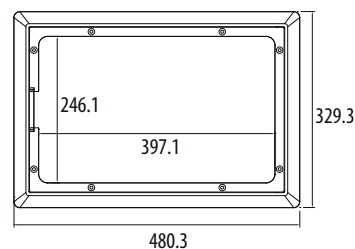
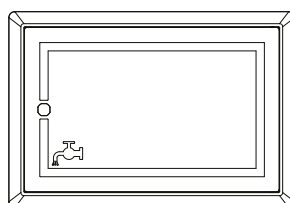
EN 60529
EN 62262

CARACTERÍSTICAS

IP43, IK08



12CCA-AP Aro e porta para contador



Todas as medidas em mm

Caixas de contador de água

APLICAÇÕES

Contadores de instalações de redes de água.

MATERIAIS

Caixa e porta em poliéster reforçado com fibra de vidro autoextinguível cinza RAL 7035.
Visor em policarbonato anti-UV V2.
Fechadura triangular em poliamida 6 cinza RAL 7035.

NORMAS APLICÁVEIS

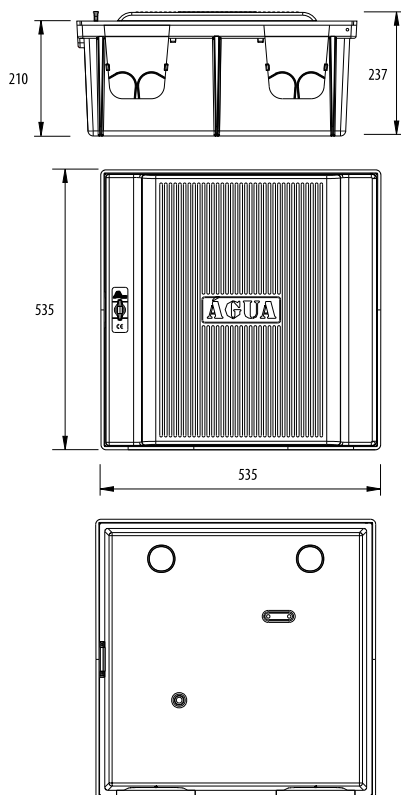
EN 60529
EN 62262

CARACTERÍSTICAS

IP43, IK08



12CCA2 Caixa para 2 contadores de água



12CCA2-2V Caixa para 2 contadores de água com 2 visores



Caixas de contador de água

APLICAÇÕES

Contadores de instalações de redes de água, para montagem no solo.

MATERIAIS

Caixa e Tampa em poliéster reforçado com fibra de vidro.

NORMAS APLICÁVEIS

EN 60529
EN 62262

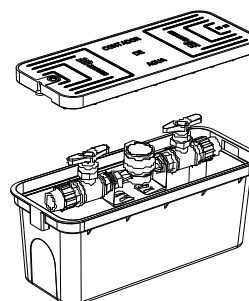
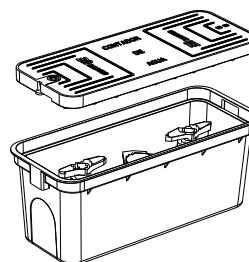
CARACTERÍSTICAS

Cor cinza RAL 7035.

Material autoextinguível, e não corrosivo.

Fechadura metálica.

Quando devidamente aplicada no solo, permite suportar pesos até 12,5 Ton.


12A-H20


Referência	Designação	Tampa			Caixa		
		Comp.	Larg.	Alt.	Comp.	Larg.	Alt.
12A-H20	Caixa para Contador de Água	523	208	45	539	220	210

Todas as medidas em mm





Gás





Caixas para rede de gás

APLICAÇÕES

Caixa para rede de gás de edifícios.

Preparada para:

- Contador G4 (6m³/h)
- Reguladores de 4, 6 ou 10 m³/h
- Reguladores ou bateria 4, 6, 10, 25 ou 65 m³/h
- Disparador de débito de média pressão
- Torneira de ¼ volta calibre 15 ou 25
- Torneira de pressão calibre 15 ou 25

MATERIAIS

Caixa e porta em poliéster reforçado com fibra de vidro autoextinguível cinza RAL 7035.

Visor em policarbonato anti-UV2.

Fechadura triangular em poliamida 6 cinza RAL 7035.

NORMAS APLICÁVEIS

EN 60529

EN 62262

CARACTERÍSTICAS

IP43, IK09

NOTA

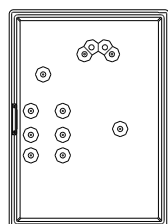
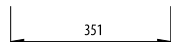
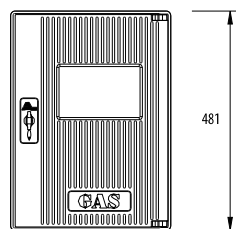
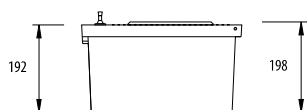
Recomendamos que seja consultada a distribuidora de gás no caso de querer instalar este produto para o contador.



13CCG Caixa para rede de gás



13CCG-V Caixa para rede de gás com visor



Todas as medidas em mm

Caixas para rede de gás

APLICAÇÕES

Caixa para rede de gás de edifícios.

Preparada para:

- Contador G4 (6m³/h)
- Reguladores de 4, 6 ou 10 m³/h
- Reguladores ou bateria 4, 6, 10, 25 ou 65 m³/h
- Disparador de débito de média pressão
- Torneira de ¼ volta calibre 15 ou 25
- Torneira de pressão calibre 15 ou 25

MATERIAIS

Caixa e porta em poliéster reforçado com fibra de vidro autoextinguível cinza RAL 7035.

Tampa em ABS cinza RAL 7035.

Fechadura triangular em poliamida 6 cinza RAL 7035.

NORMAS APLICÁVEIS

EN 60529

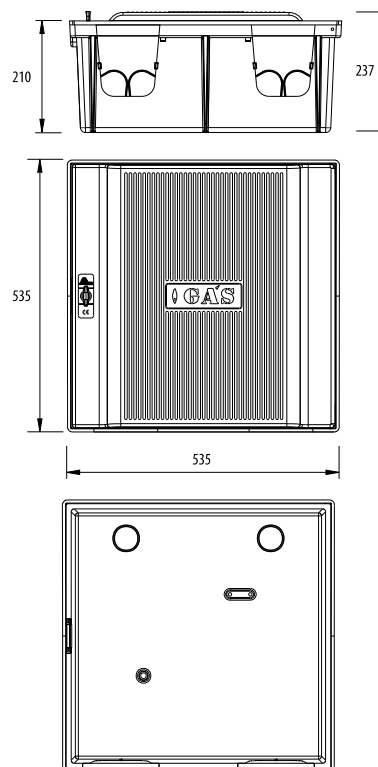
EN 62262

CARACTERÍSTICAS

IP43, IK09



13CCG2 Caixa para rede de gás



Todas as medidas em mm

Índices de Protecção IP e IK

Define o grau de protecção às poeiras, humidades e impactos mecânicos, segundo as normas EN 60529 e EN 62262

Protecção contra corpos sólidos Primeiro Algarismo

IP

0		Sem protecção
1		Protegido contra corpos sólidos superiores a 50 mm (ex: contactos involuntários da mão)
2		Protegido contra corpos sólidos superiores a 12,5 mm (ex: dedos da mão)
3		Protegido contra corpos sólidos superiores a 2,5 mm (ex: ferramentas, fios)
4		Protegido contra corpos sólidos superiores a 1 mm (ex: ferramentas finas, fio de pouco diâmetro)
5		Protegido contra penetração de poeiras
6		Totalmente protegido contra penetração de poeiras

Protecção contra água Segundo Algarismo

IP

0		Sem protecção
1		Protegido contra quedas verticais de água (condensação)
2		Protegido contra quedas de gotas de água até 15° na vertical
3		Protegido contra água da chuva até 60° da vertical
4		Protegido contra projecção de água em todas as direcções
5		Protegido contra jactos de água em todas as direcções
6		Protegido contra projecção de água semelhantes a vaga de mar
7		Protegido contra efeitos de emersão
8		Protegido contra efeitos de emersão prolongada sob pressão

Protecção contra impactos mecânicos

IK

0		Sem protecção
01		Energia de choque 0,150 J
02		Energia de choque 0,200 J
03		Energia de choque 0,350 J
04		Energia de choque 0,500 J
05		Energia de choque 0,700 J
06		Energia de choque 1,00 J
07		Energia de choque 2,00 J
08		Energia de choque 5,00 J
09		Energia de choque 10,00 J
10		Energia de choque 20,00 J

Os nossos certificados





AL - Fábrica de Material Eléctrico, SA

Zona Industrial Casal da Lebre
Rua da Alemanha, Lote 6B
Apartado 218
2431-968 Marinha Grande
Portugal

+351 244 572 280

+351 244 572 290

geral@al-sa.pt
comercial@al-sa.pt

Coordenadas GPS

39°43'10.8"N / 8°55'41.8"W
39.719666, -8.928264

www.al-sa-pt

PT2015.V1

Salvo erro tipográfico.
As características dos produtos
podem sofrer alterações
sem aviso prévio.

