



Caixas de contador



APLICAÇÕES

Caixa exterior de encastrar para contador monofásico ou trifásico.

MATERIAIS

Caixa e tampa em poliéster reforçado com fibra de vidro autoextinguível cinza RAL 7035.
Placa de montagem em policarbonato V2 cinza RAL 7035.
Parafusos de selagem em policarbonato V2 cinza RAL 7035.
Visor em policarbonato transparente anti-UV V2.
Protector de visor em ABS cinza RAL 7035.
Vedante em poliuretano preto.

NORMAS APLICÁVEIS

EN 62208

CARACTERÍSTICAS

IP54, IK08
Tensão de isolamento: 600V
Classe de isolamento: Classe II
Gama de temperatura suportada pelo invólucro: -25°C a +60°C.
Capacidade de dissipação térmica: 16W

NOTA

A AL recomenda que seja consultada a EDP no caso de se querer instalar este produto para um contador trifásico, já que existem contadores que não cabem na caixa.

INSTRUÇÕES DE MONTAGEM

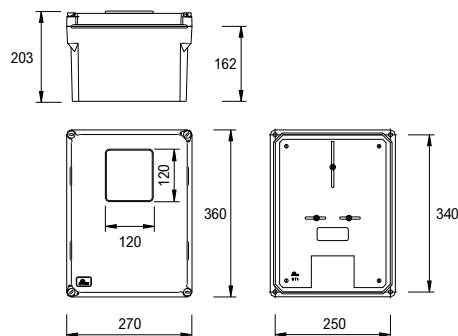
Para montagem encastrada, após o processo de construção das superfícies de montagem. Este produto foi desenvolvido para a aplicação de um contador monofásico ou trifásico e para tal estes devem ser montados sobre a placa de montagem fornecida.

O peso máximo dos equipamentos no interior da caixa não deve exceder os 280 kg/m³. Quando se faz a entrada dos cabos pela parede inferior, os furos devem ser executados junto ao fundo da caixa.

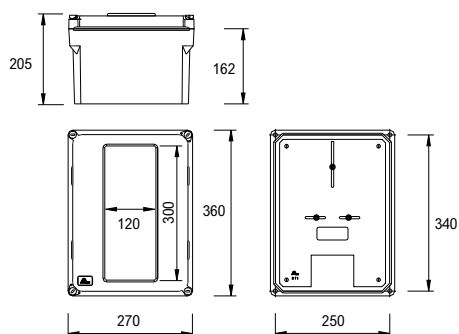
Não devem ser aplicadas cargas na tampa.



06CCMT Caixas de contador monofásico/trifásico



06CCMT-M Caixas de contador monofásico/trifásico - Madeira



Todas as medidas em mm